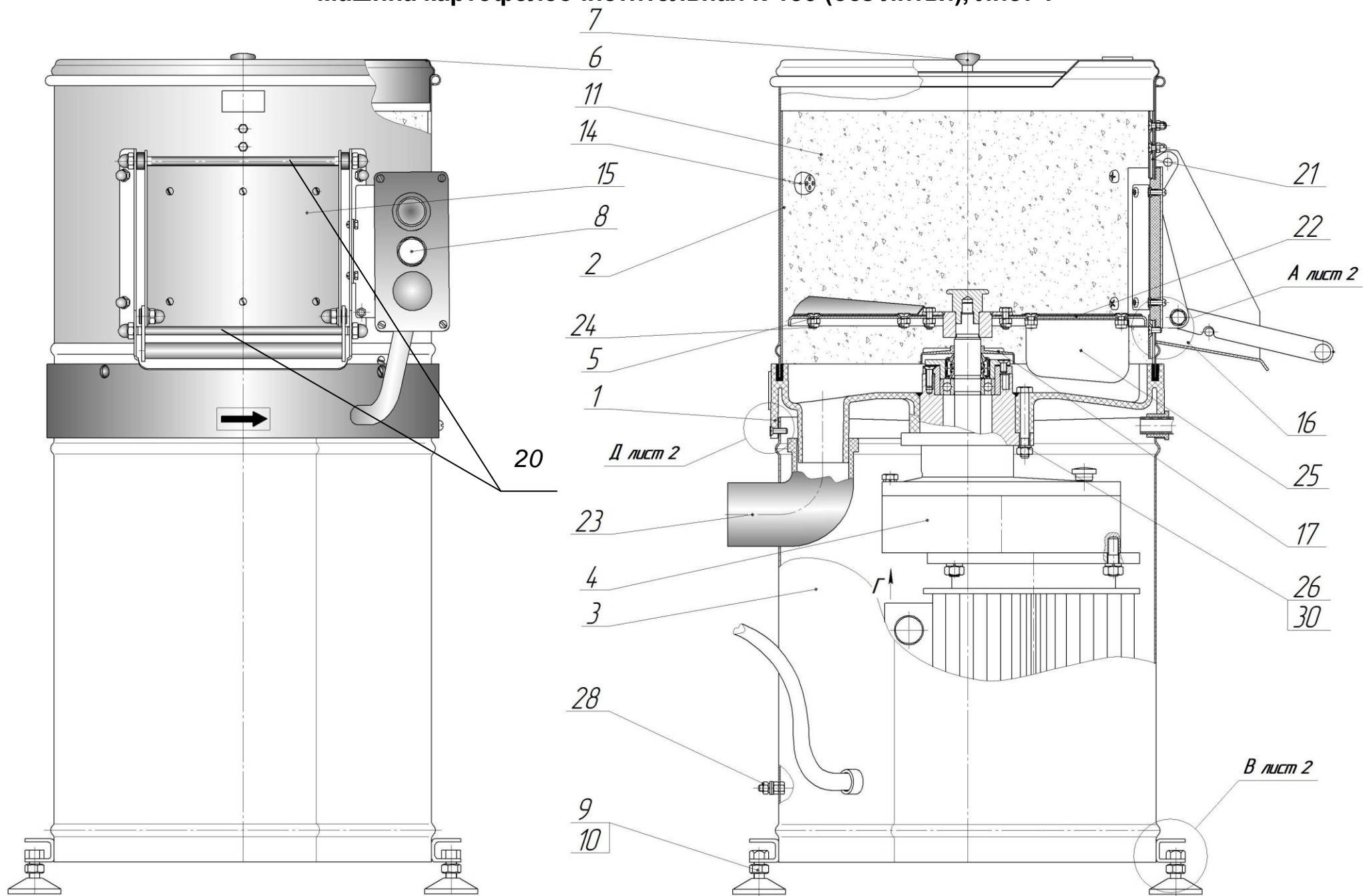


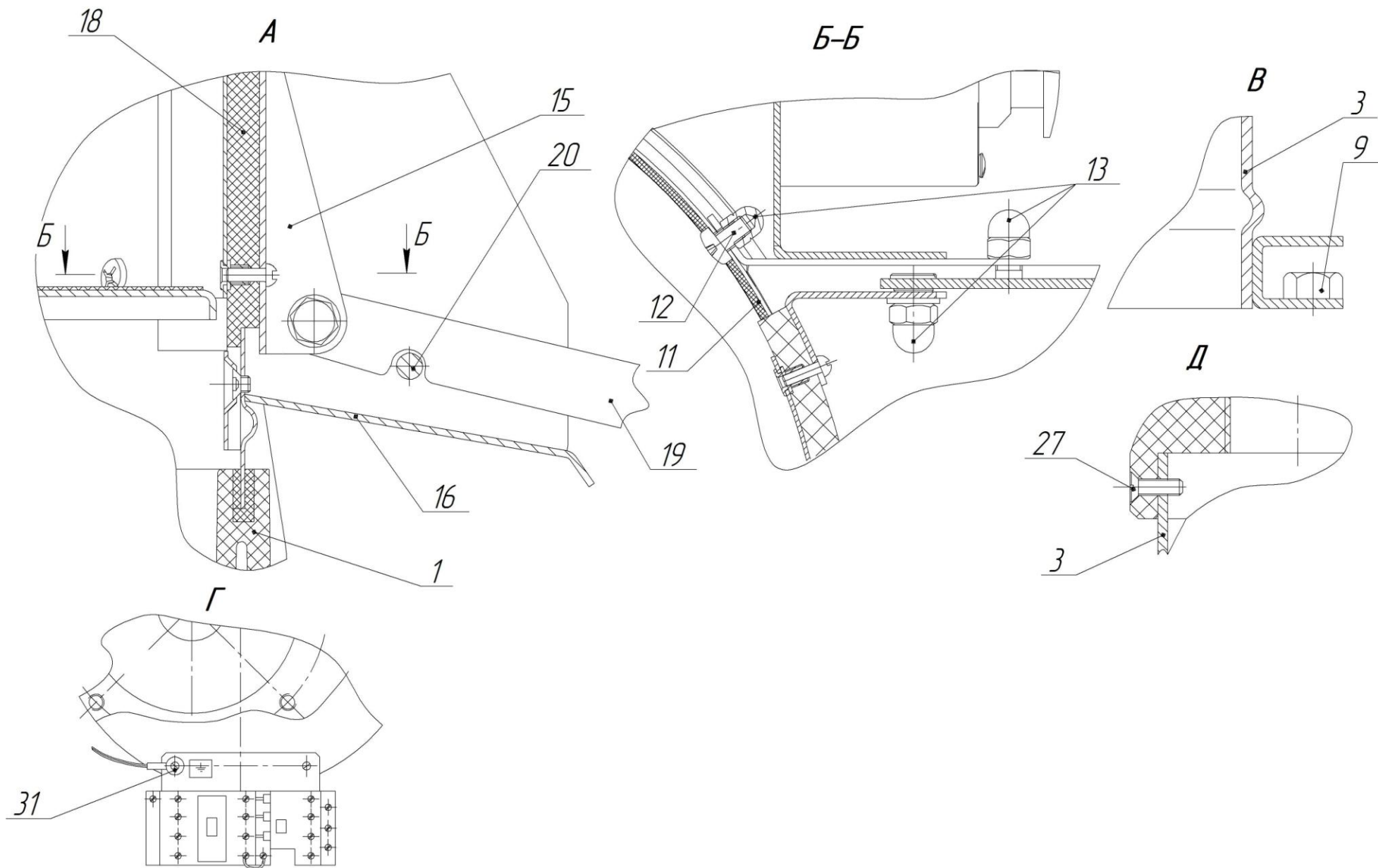
Машина картофелеочистительная К-150 (без литья), лист 1

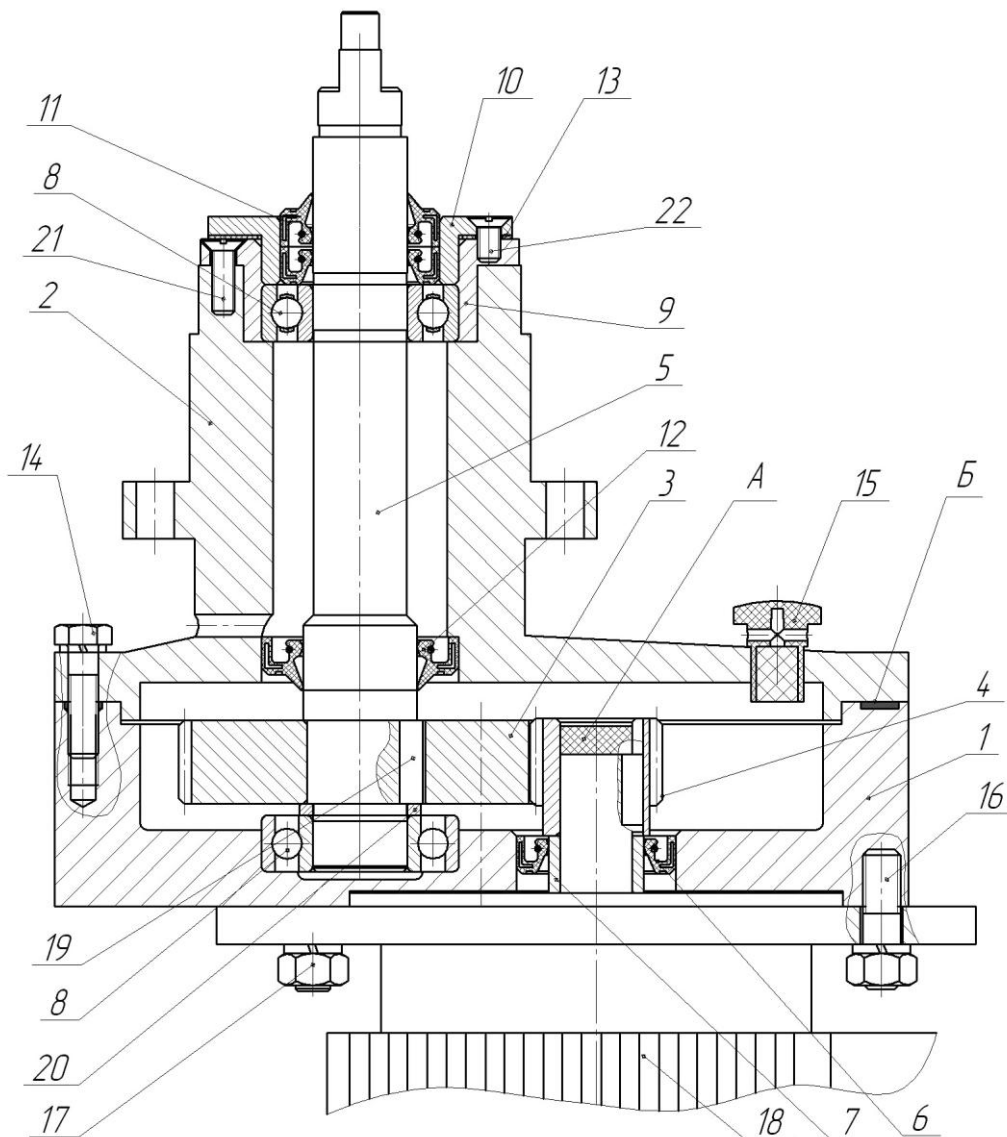


Машина картофелеочистительная К-150 (без литья)

1 – корпус	К-200.01.001-05 (армамид)
2 – обечайка верхняя	К-150.01.103
3 – обечайка нижняя	К-200.19.000
4 – мотор-редуктор в сборе	К-150.17.000
5 – диск рабочий	К-200.04.000-03
6 – воронка загрузочная	К-200.00.001
7 – крышка	К-200.02.000
8 – пульт управления	К-200.07.000
9 – кронштейн (4 шт.) (приварен к поз.3)	МО.03.121-01
10 – опоры регулируемые (4 шт.)	ОРУ 43-10x40
11 – полотно тёрочное	К-150.00.005-01
12 – винт (4 шт.)	DIN 965A2 ВМ6-6gx12
13 – гайка (6 шт.)	М6-6Н.21.12X18Н10Т ГОСТ 11860
14 – форсунка	К-200.00.006
15 – дверка	К-200.15.001
16 – лоток	К-200.05.002
17 – отражатель	К-200П.00.006
18 – пластина резиновая	К-200.15.005
19 – рычаг зажима	К-200.15.100
20 – ось (2шт.)	К-200.05.008
21 – планка прижимная	К-200.00.025
22 – вкладыш тёрочный	К-200.04.005-02
23 – отвод (полипропилен)	РР-Н НТВ Д 50x87,5°
24 – накладка (входит в поз.5)	К-200.04.003-04
25 – лопасть (входит в поз.5)	К-200.04.004-02
27 – винт (4 шт.)	ВМ5-6gx16.12X18Н10Т
26 – гайка (3шт.)	М8-7Н.5.136
28, 31 – зажимы заземления	Болт М6 + гайка М-60 + шайба 6.65Г + шайба 6.32.Л63.029
29 – кронштейн пульта	К-200.05.005
30 – болт (3шт.)	М8-8gx55.21.12X18Н10Т ГОСТ7798
Электрооборудование:	
Контактор малогабаритный	КМИ-10910, 9А, 400В, АС-3
Реле электротепловое	РТИ 1307, 1,6-2,5А
Кнопка «ПУСК»	SB-7, d22, 230В зеленая
Кнопка «СТОП»	АЕА-22, грибок красный
Светосигнальная лампа	ENR-22, неон, 230В, желтый
Корпус пульта	КП 103, ИЕК,

Машина картофелеочистительная К-150 (без литья), лист 2





Мотор-редуктор К-150.17.000 машины К-150

1 – основание редуктора	К-200.17.001-01
2 – крышка редуктора	К-200.17.002
3 – колесо зубчатое (z=58)	К-200.17.007-01
4 – шестерня (z=20)	К-200.17.006
5 – вал	К-200.17.003-02
6 – манжета	1.2-25x42-3 ГОСТ8752
7 – втулка	К-200.17.008
8 – шарикоподшипник (2 шт.)	205 ГОСТ8338
9 – втулка	К-200.17.005
10 – крышка	К-200.17.101
11 – манжета	2.2-25x42-3 ГОСТ8752
12 – манжета	1.2-25x42-3 ГОСТ8752
13 – прокладка	2.2-30x52-3 ГОСТ8752
14 – болт	УММ-5.00.06
15 – пробка-сапун	М8-8gx30.096 ГОСТ7798
16 – шпилька (4шт.)	ПМ.12.008-01
17 – гайка (4шт.)	К-200.17.010 (М10-8gx25)
18 – электродвигатель	М10-7Н.096 ГОСТ5915
19 – шпонка 8x7x18	АИР71А6, исп.ИМ3081,
20 – шайба регулировочная	3-фазный, 380В, 0,37кВт,
21 – винт (2шт.)	1000 об/мин
22 – винт (4шт.)	К-200.17.012
	ПМ.12.002
	ВМ6-8gx20.21.12X18Н10Т
	ВМ6-8gx12.21.12X18Н10Т
	ГОСТ17475

Применяемая смазка – смесь:

- масло редукторное 0,2кг
- солидол 0,05кг

И-Т-Д-460 ТУ38.10111337-90
ГОСТ 1033

Канавку Б по стыку поз. 1 и 2
заполнить:

Герметик силиконовый
бесцветный 0,01кг