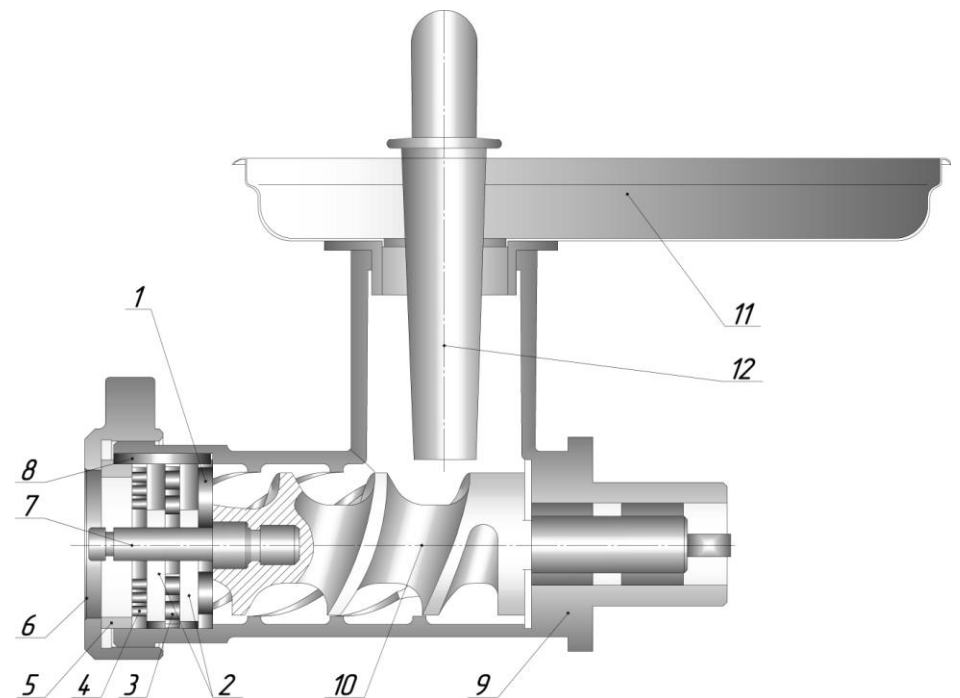


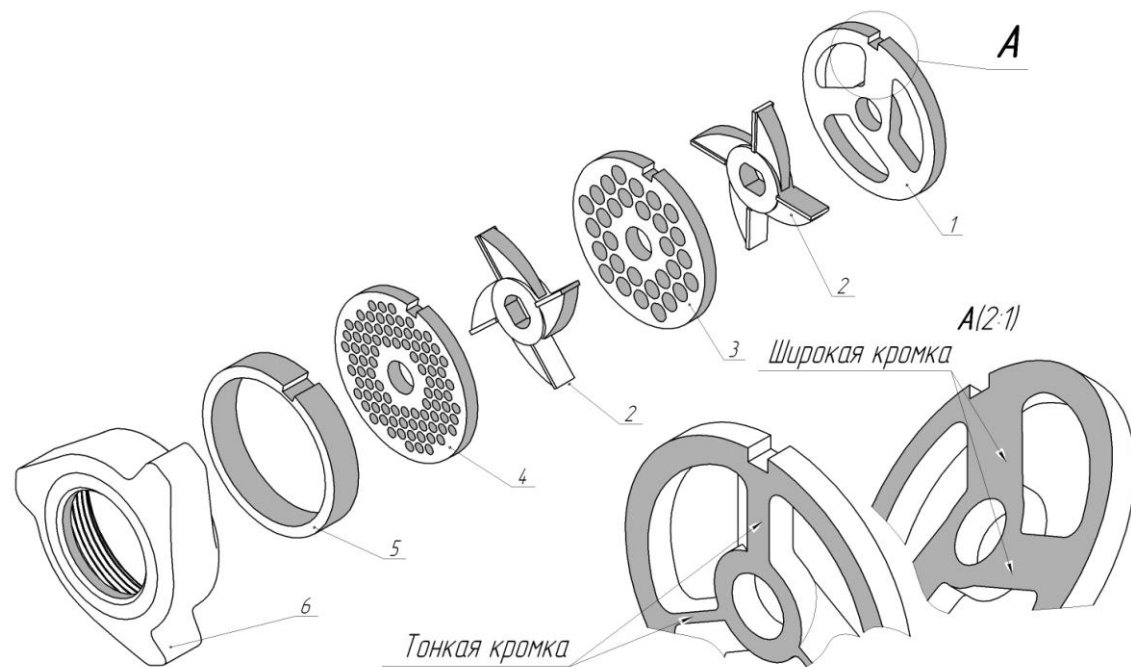
Насадка мясорубка ММ

- 1 – нож двухсторонний ММ.00.004-01 (2шт.)
- 2 – гайка нажимная ММ.00.007-01
- 3 – кольцо упорное ММ.00.001-01 (2 шт. в комплекте)
- 4 – решетка ножевая ММ.00.002-02 (наруж. Ø82мм, диаметр отв. Ø9мм – 30 отверстий)
- 5 – решетка ножевая ММ.00.002-01 (наруж. Ø82мм, диаметр отв. Ø5мм – 90 отверстий)
- 6 – решётка подрезная ММ.00.003-01
- 7 – толкатель ММ.11.000
- 8 – чаша М-300М.07.000-01
- 9 – корпус ММ.01.000 (чугун) или ММ.01.000-01 (алюминий)
(сборка = корпус ММ.01.001 или ММ.01.100 + втулка ММ.01.002 (2шт.) + шпонка ММ.01.004 или ММ.01.005)
- 10 – шнек ММ.02.000-05 (алюминий)
- 11 – винт ВМ4-6gx10.48.136 ГОСТ 17473 (2 шт.) – крепление тарелки к корпусу



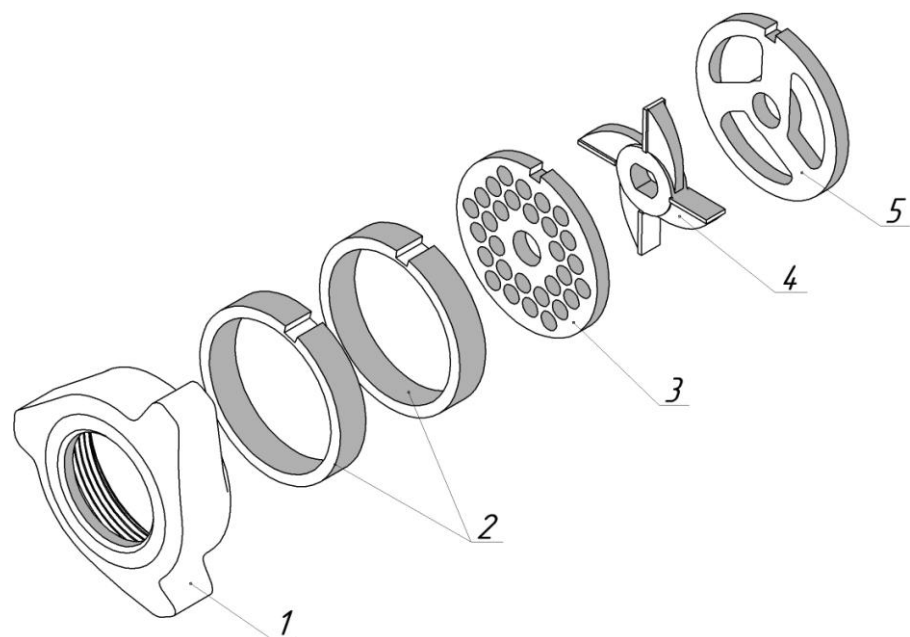
Насадка мясорубка ММПІІ-1

- 1 – решётка подрезная ММПІІ-1.00.01
- 2 – нож двухсторонний ММПІІ-1.00.05 (2шт.)
- 3 – решетка ножевая ММПІІ-1.00.04 (наруж. Ø60мм, диаметр отв. Ø9мм – 12 отверстий)
- 4 – решетка ножевая ММПІІ-1.00.03 (наруж. Ø60мм, диаметр отв. Ø5мм – 42 отверстия)
- 5 – кольцо упорное ММПІІ-1.00.07-01 (2 шт. в комплекте)
- 6 – гайка нажимная ММПІІ-1.00.06
- 7 – палец ММПІІ-1.03.01 (входит в состав шнека поз.10 и отдельно не продается)
- 8 – шпонка ММПІІ-1.01.02-01 (входит в состав корпуса поз.9)
- 9 – корпус ММПІІ-1.01.00 (чугун) или ММПІІ-1.01.00-01 (алюминий) с втулками ММ.01.002 (2шт.)
- 10 – шнек ММПІІ-1.03.00-02 (алюминий)
- 11 – чаша загрузочная ММПІІ-1.04.00-01
- 12 – толкатель ММ.11.000



Основной набор – «унгер»

- 1 – решётка подрезная ММ.00.003-01 или ММПШ-1.00.01
- 2 – нож двухсторонний ММ.00.004-01 или ММПШ-1.00.05
- 3 – решетка ножевая диаметр отв. Ø9мм - ММ.00.002-02 или ММПШ-1.00.04
- 4 – решетка ножевая, диаметр отв. Ø5мм ММ.00.002-01 или ММПШ-1.00.03
- 5 – кольцо упорное ММ.00.001-01 или ММПШ-1.00.07-01
- 6 – гайка нажимная ММ.00.007-01 или ММПШ-1.00.06



Набор для крупной резки – «полуунгер»

- 1 – гайка нажимная ММ.00.007-01 или ММПШ-1.00.06
- 2 – кольцо упорное ММ.00.001-01 или ММПШ-1.00.07-01
- 3 – решетка ножевая диаметр отв. Ø9мм ММ.00.002-02 или ММПШ-1.00.04
- 4 – нож двухсторонний ММ.00.004-01 или ММПШ-1.00.05
- 5 – решётка подрезная ММ.00.003-01 или ММПШ-1.00.01