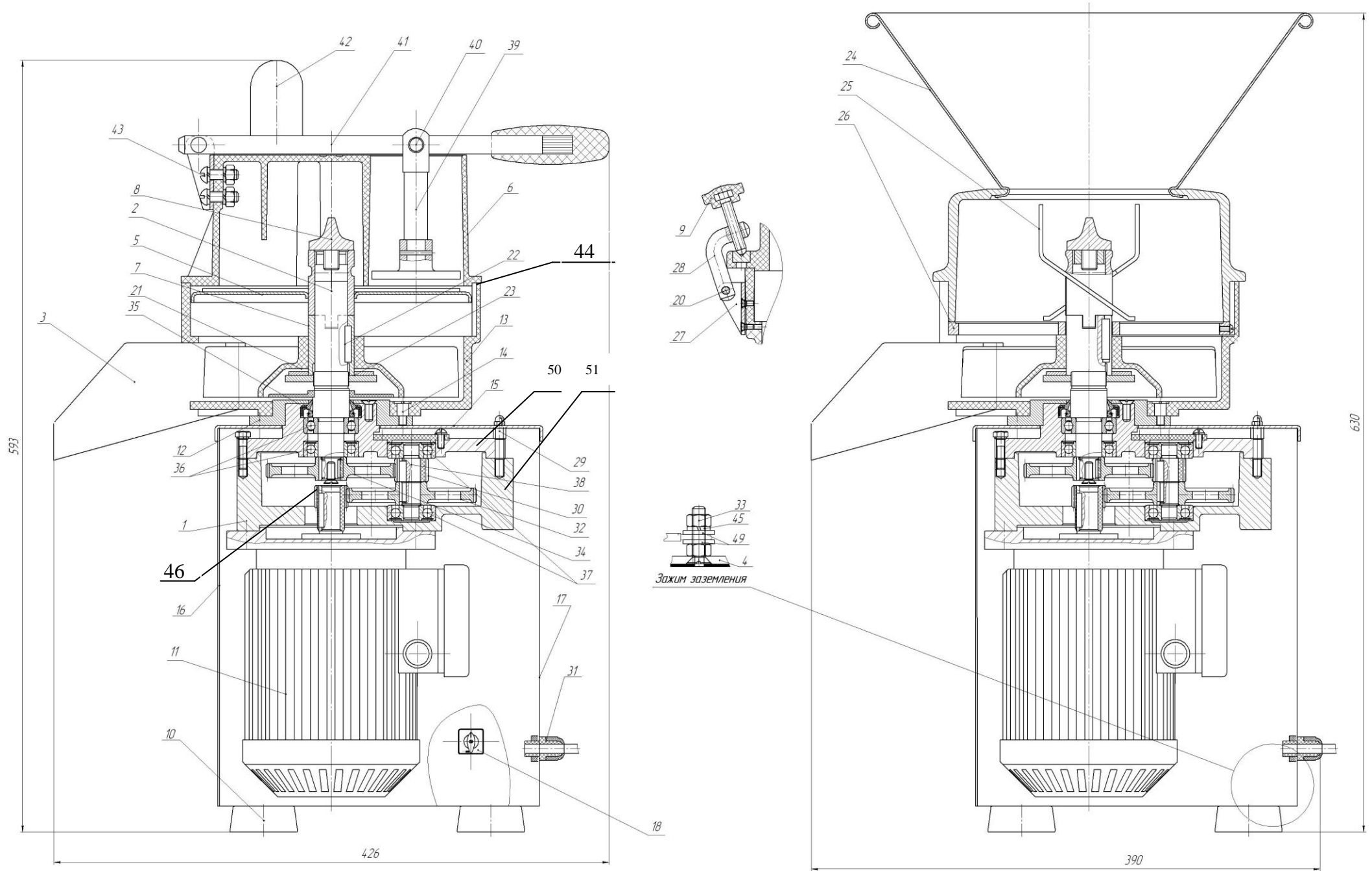


ООО «ЗАВОД «ТОРГМАШ»

Каталог деталей

Машина овощерезательно-протирачная
ОМ-350М

г.ПЕРМЬ
2023 год



Машина овощерезательно-протирочная OM-350M

Машина овощерезательно-протирочная ОМ-350М

| | | | |
|---|--|---|--|
| <p>1 – мотор-редуктор (включает в себя поз. 2, 11, 30, 32, 33, 34, 35, 36, 37, 38) 50 – крышка редуктора 51 – основание редуктора)</p> <p>2 – вал 3 – лоток 4 – рамка 5 – ножи дисковые: Нож дисковый 2мм Нож дисковый 10 мм Нож комбинированный 10x10мм Нож комбинированный 2x2мм Диск шинковочный 1,5x3мм Диск тёрочный ~1,5x1,5 мм Решетка ножевая 10x10мм</p> <p>6 – овощерезательное приспособление 7 – стакан 8 – болт 9 – болт (2 шт.) 10 – опора-амортизатор 11 – электродвигатель</p> <p>12 – фланец 13 – корпус 14 – палец (3шт.) 15 – крышка 16 – кожух 17 – стенка задняя 18 – переключатель 20 – штифт 21 – сбрасыватель 22 – шпонка 23 – гайка регулировочная</p> | <p>ОМ-350М.01.000 ОМ-350М.01.002 М-50СМ.02.001</p> <p>ОМ-350М.01.003 ОМ-350М.03.000 ОМ-350М.04.000</p> <p>МО.20.000 МО.24.000 МО.22.000 04.16.00 МО.17.000-01 МО.19.000 МО.18.000</p> <p>ОМ-350/220.02.000 МОПШ-1.02.00-02 МОПШ-1.11.00 МОПШ-1.15.00 МТ-30.13.000 SEg65-2IM1, 1-фазный, 220В, 0,55 кВт, 2800 об/мин ОМ-350М.00.001 ОМ-350/220.00.001-03 ОМ-350/220.00.010 ОМ-350М.00.002 ОМ-350М.00.003 ОМ-350М.00.004 КПУ11-25/0103 ОМ-350/220.00.003 ОМ-350/220.00.004 МОПШ-1.00.11 МОПШ-1.00.20</p> | <p>24 – воронка протирочная, состоит: Воронка корпус 25 – ротор лопастной 26 – диск протирочный 27 – кронштейн (2 шт.) 28 – кронштейн (2 шт.) 29 – винт (4шт.) 30 – шестерня 31 – кабельный ввод 32 – колесо зубчатое 34 – колесо зубчатое 35 – манжета 36 – подшипник (2шт.) 37 – подшипник (2шт.) 38 – вал 39 – толкатель (входит в поз. 6) 40 – шарнир (входит в поз. 6) 41 – рычаг (входит в поз. 6) 42 – круглый толкатель 42 – круглый толкатель 43 – винт (входит в поз. 6) 44 – уплотнение 46 – шестерня моторная</p> <p>Зажим заземления, состоит: Винт 33 - Гайка 45 - Шайба 49 - Шайба</p> <p>Имеется сборка: Корпус в сборе</p> | <p>МО.26.000 МО.03.029 МОПШ-1.00.10-04 МОПШ-1.04.00-01 МП-800.11.00 ОМ-350/220.00.007 МО.00.002-01 ВМ6-8gx14.21.12X18H9T ГОСТ 17473 ОМ-350М.02.007-01 KB101-7-IP54 ОМ-350М.02.006-01 ОМ-350М.02.008-01 2.2-28x47-3 ГОСТ 8752-79 80104 ГОСТ 7242-81 80301 ГОСТ 7242-81 М-50СМ.02.003 МО.03.100 МО.03.103 МО.03.130 МОПШ-1.13.00 МОПШ-1.14.00 М8-6gx20.48.096 ГОСТ17473 ОМ-350.09.006 ОМ-350М.02.005-01</p> <p>ВМ6-8gx10.21.12X18H9T ГОСТ 17475 М6-7H.5.096 ГОСТ5915 6 65Г 05 ГОСТ 6402 6.32.Л63.029 ГОСТ 11371</p> <p>ОМ-350.09.000 (входят поз. 3, 9, 13, 20, 27, 28)</p> |
|---|--|---|--|