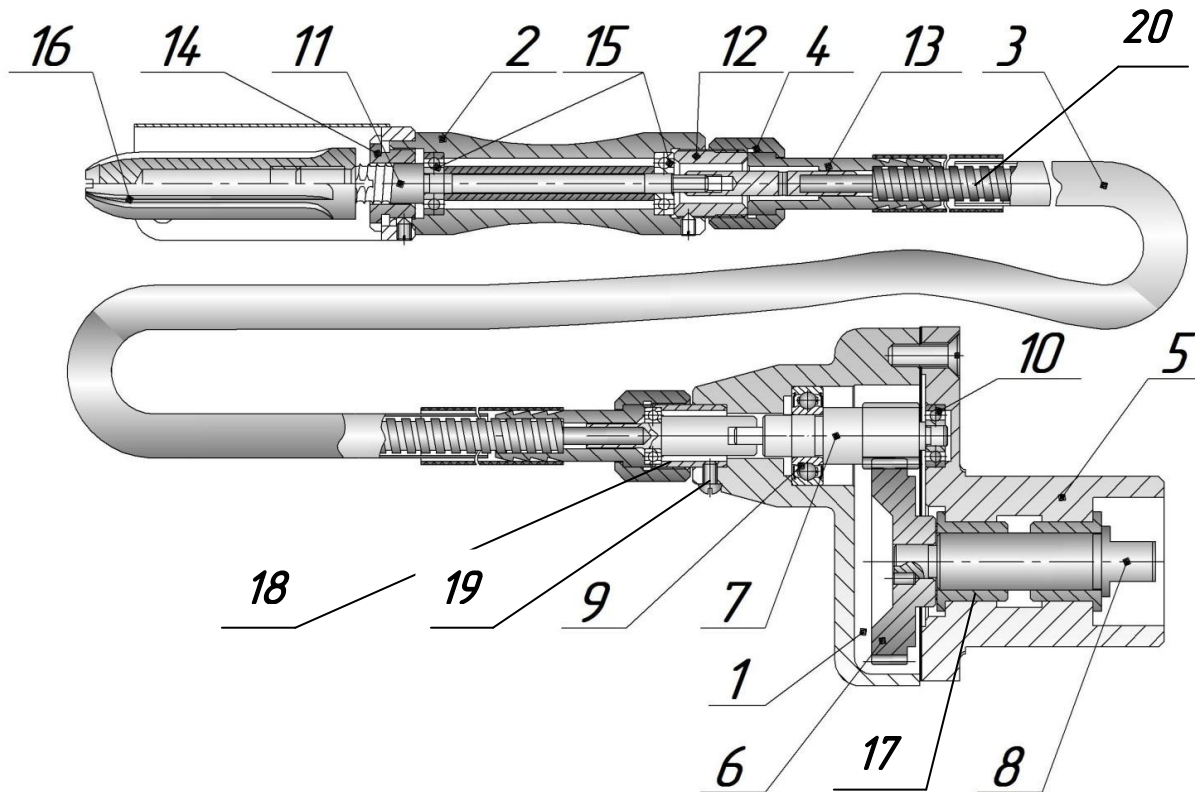


## Насадка-рыбочистка РЧ



1 – корпус, состоит:	РЧ.01.200
корпус	РЧ.01.201
7 – вал-шестерня	РЧ.02.211
9 – подшипник	80202 ГОСТ7242
10 – подшипник	27 ГОСТ8338
18 – втулка резьбовая	РЧ.01.202-01
19 – винт	ВМ5-6gx10.48.136
3 – гибкий вал, состоит:	РЧ-40.02.300-01
20 – вал в сборе	РЧ-40.02.310
4 – гайки	РЧ-40.02.101 (2шт.)
13 – хвостовик	РЧ-40.02.302
штуцер задний	РЧ-40.02.301
броня	БЛ-6 ТУ22-178-03-2009
защитная оболочка	Трубка 305 ТВ-40, 12, черная
втулка	Шланг ПВХ 032 МТ Ø18мм
уплотнитель	Трубка термоусадочная черная ТУТ 25/125
5 – хвостовик редуктора, состоит:	РЧ.01.100
5 – хвостовик	РЧ.01.101
6 – шестерня	РЧ.01.102
8 – приводной вал	МР.01.010
17 – втулка (2шт.)	МР.01.003
2 – скребок в сборе, состоит:	РЧ-40.02.200
11 – вал	РЧ-40.02.222
12 – втулка резьбовая	РЧ-40.02.209
14 – втулка	РЧ-40.02.201
15 – подшипник (2шт.)	27 ГОСТ8338
16 – скребок.	РЧ-40.02.202-04
<b>Имеются сборки:</b>	
Редуктор	РЧ.01.000
Приспособление для чистки рыбы	РЧ-40.02.000