

Машина картофелеочистительная К-200

1 – корпус	К-200.01.001-05 (армамид)
2 – обечайка	К-200.01.003-01
3 – обечайка нижняя	К-200.19.000
4 – мотор-редуктор в сборе	К-200.17.000
5 – диск абразивный	К-200.04.000-03
6 – воронка загрузочная	К-200.00.001
7 – крышка	К-200.02.000
8 – пульт управления	К-200.10.000 или К-300.03.000
9 – кронштейн	МО.03.121-01
(приварен к поз.3)	
10 – опоры регулируемые	К-200.16.000-02
11 – полотно тёрочное	К-200.00.018
12 – винт (4шт.)	DIN 7985 M6x35-A2-Ph
13 – гайка (4шт.)	M6-7H.5.096 ГОСТ 11860
14 – форсунка	К-200.00.006
15 – дверка	К-200.18.000-01
16 – основание дверки	К-200.00.002-04
17 – лоток	К-200.00.030
18 – прокладка резиновая	К-200.18.006-01
19 – рычаг зажима	К-200.18.100
20 – ось (2шт.)	К-200.00.026
21 – планка прижимная	К-200.00.025
22 – вкладыш тёрочный	К-200.04.005-02
23 – отвод (полипропилен)	Политэк ПП 50x87,5°
24 – накладка (входит в поз.5)	К-200.04.003-04
25 – лопасть (входит в поз.5)	К-200.04.004-02
27 – винт (10шт.)	ВМ5-6gx16.12X18H10T
26 – гайка (3шт.)	M8-7H.5.136
28 – зажим заземления	Болт М6 + гайка М-60 + шайба 6.65Г + шайба 6.32.Л63.029
29 – панель пульта	К-200.10.001-01
30 – болт (3шт.)	M8-8gx55.21.12X18H10T
	ГОСТ7798
31 – отражатель	К-200П.00.006
32 – стакан (входит в поз.5)	К-200.04.300-02

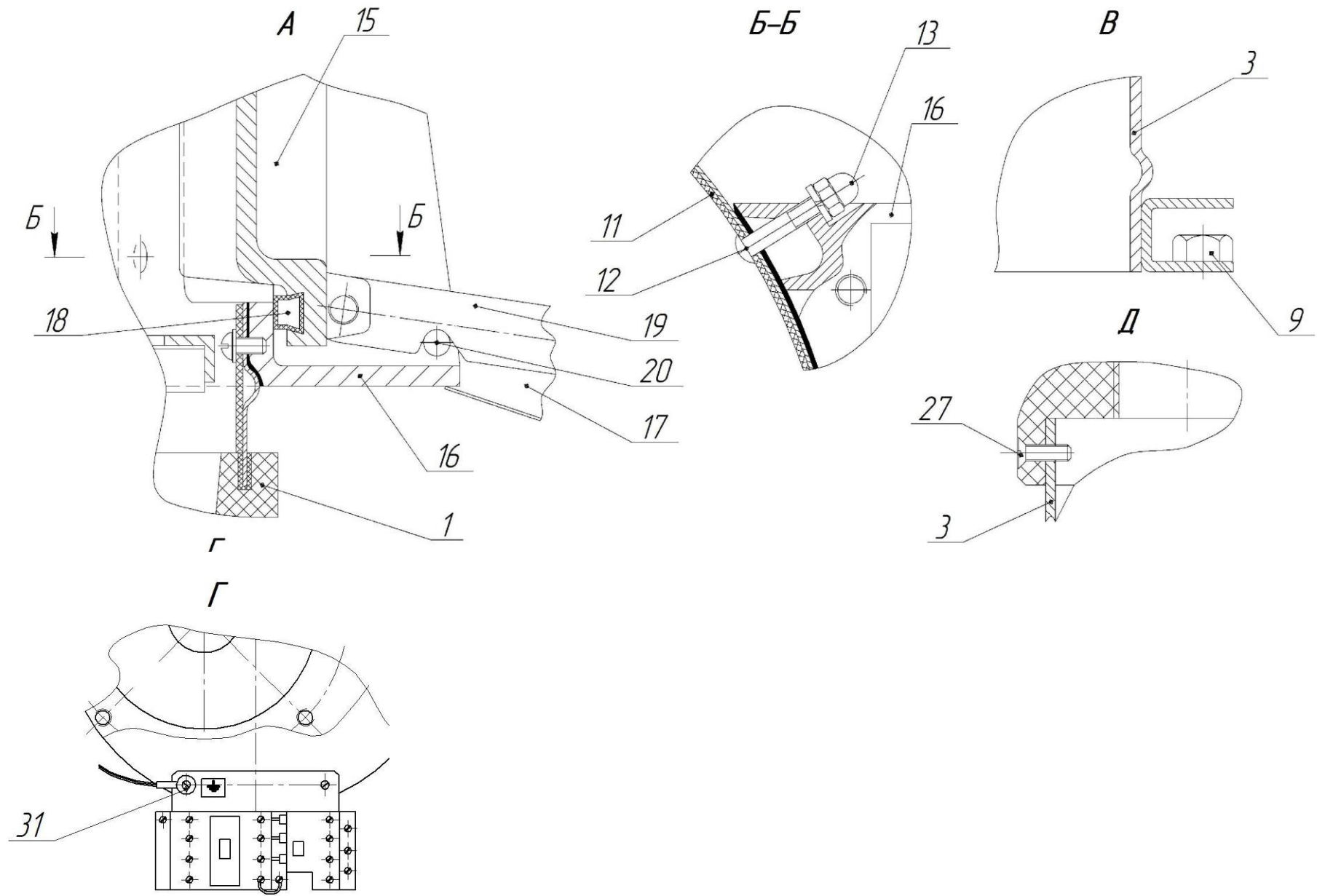
Электрооборудование:

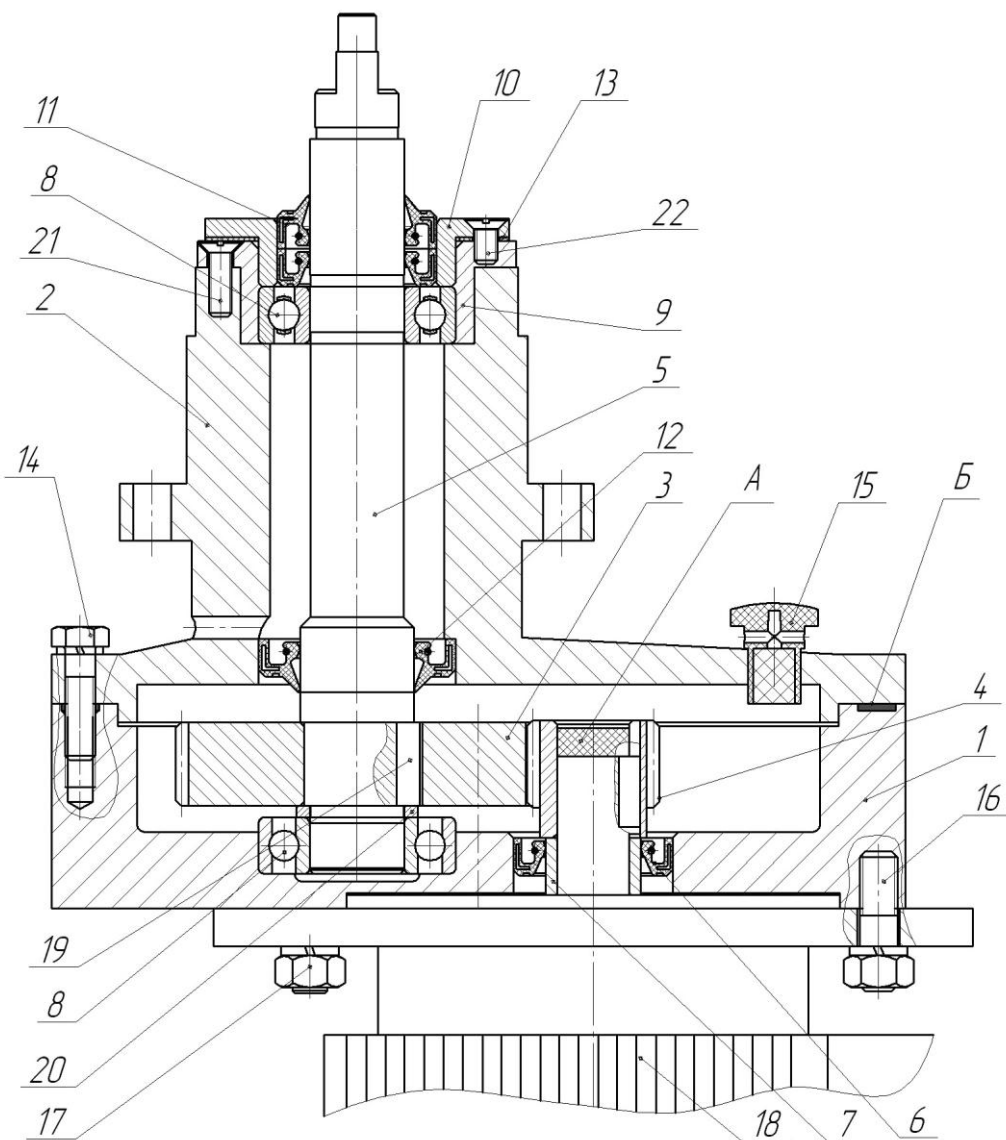
Контактор малогабаритный
Реле электротепловое
Кнопка «ПУСК»

Кнопка «СТОП»

Арматура светосигнальная

КМИ-10910, 9А, 400В, АС-3
РТИ 1307, 1,6-2,5А
КЕ-011, исп. 1, 2, 4 1 зам., зеленая или черная
КЕ-021, исп. 2, 1 разомк., грибок красный
ЭСА-12К 220В





Мотор-редуктор К-200.17.000 машины К-200

1 – основание редуктора	К-200.17.001-01
2 – крышка редуктора	К-200.17.002
3 – колесо зубчатое (z=58)	К-200.17.007-01
4 – шестерня (z=20)	К-200.17.006
5 – вал	К-200.17.003-02
6 – манжета	1.2-25x42-3 ГОСТ8752
7 – втулка	К-200.17.008
8 – шарикоподшипник (2 шт.)	205 ГОСТ8338
9 – втулка	К-200.17.005
10 – крышка	К-200.17.101
11 – манжета	2.2-25x42-3 ГОСТ8752
12 – манжета	1.2-25x42-3 ГОСТ8752
13 – прокладка	2.2-30x52-3 ГОСТ8752
14 – болт	УММ-5.00.06
15 – пробка-сапун	М8-8gx30.096 ГОСТ7798
16 – шпилька (4шт.)	ПМ.12.008-01
17 – гайка (4шт.)	К-200.17.010 (М10-8gx25)
18 – электродвигатель	М10-7Н.096 ГОСТ5915
19 – шпонка 8x7x18	АИР71В6, исп.ИМ3081, 3-фазный, 380В, 0,55кВт, 1000 об/мин
20 – шайба регулировочная	К-200.17.012
21 – винт (2шт.)	ПМ.12.002
22 – винт (4шт.)	ВМ6-8gx20.21.12X18Н10Т ВМ6-8gx12.21.12X18Н10Т ГОСТ17475

Применяемая смазка – смесь:
 - масло редукторное 0,2кг
 - солидол жировой 0,05кг

И-Т-Д-460 ТУ38.10111337-90
 ГОСТ 1033

Канавку Б по стыку поз. 1 и 2
 заполнить герметиком:

Герметик силиконовый
 бесцветный 0,01кг