

ООО «ЗАВОД «ТОРГМАШ»

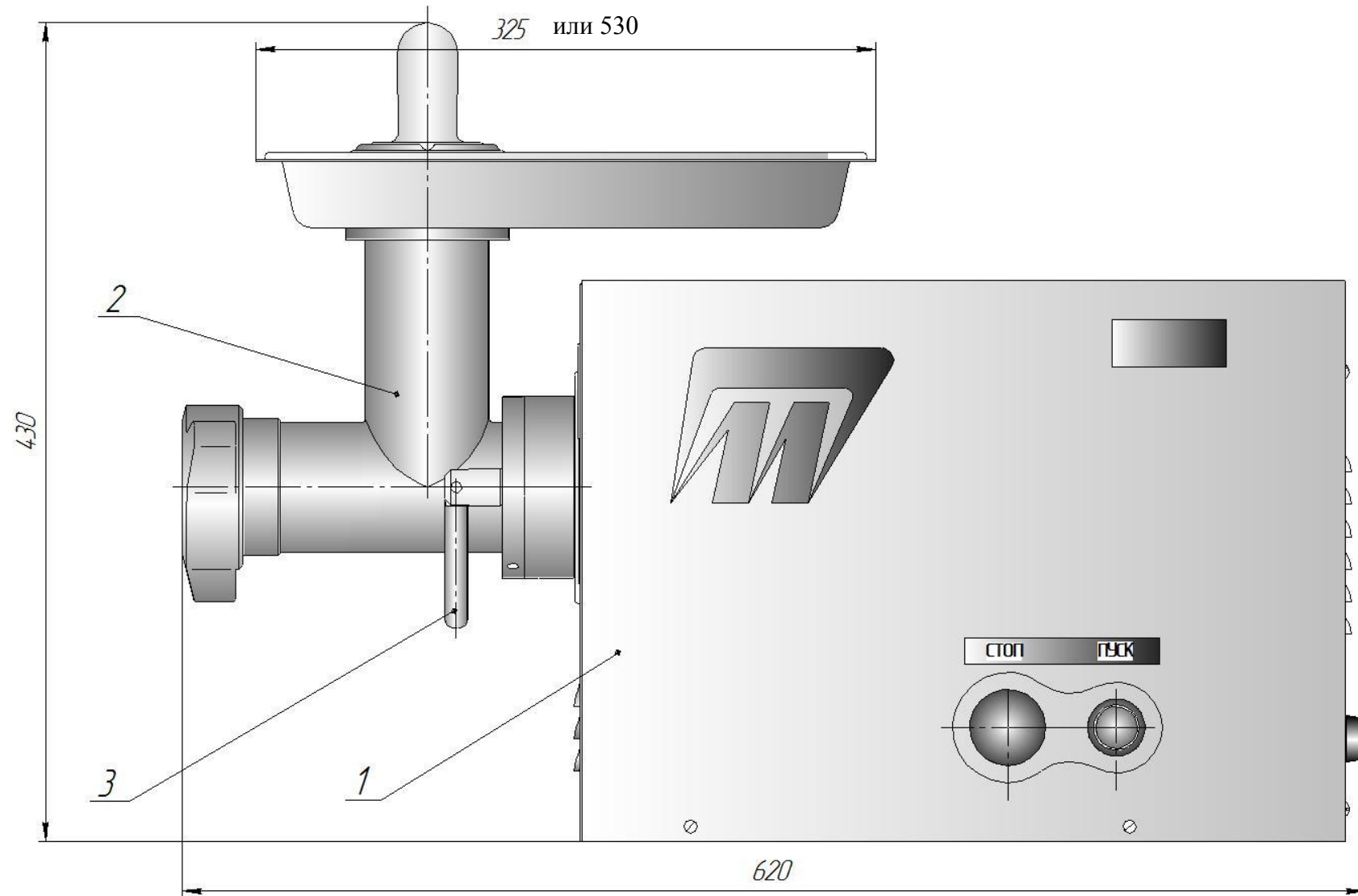
# Каталог деталей

---

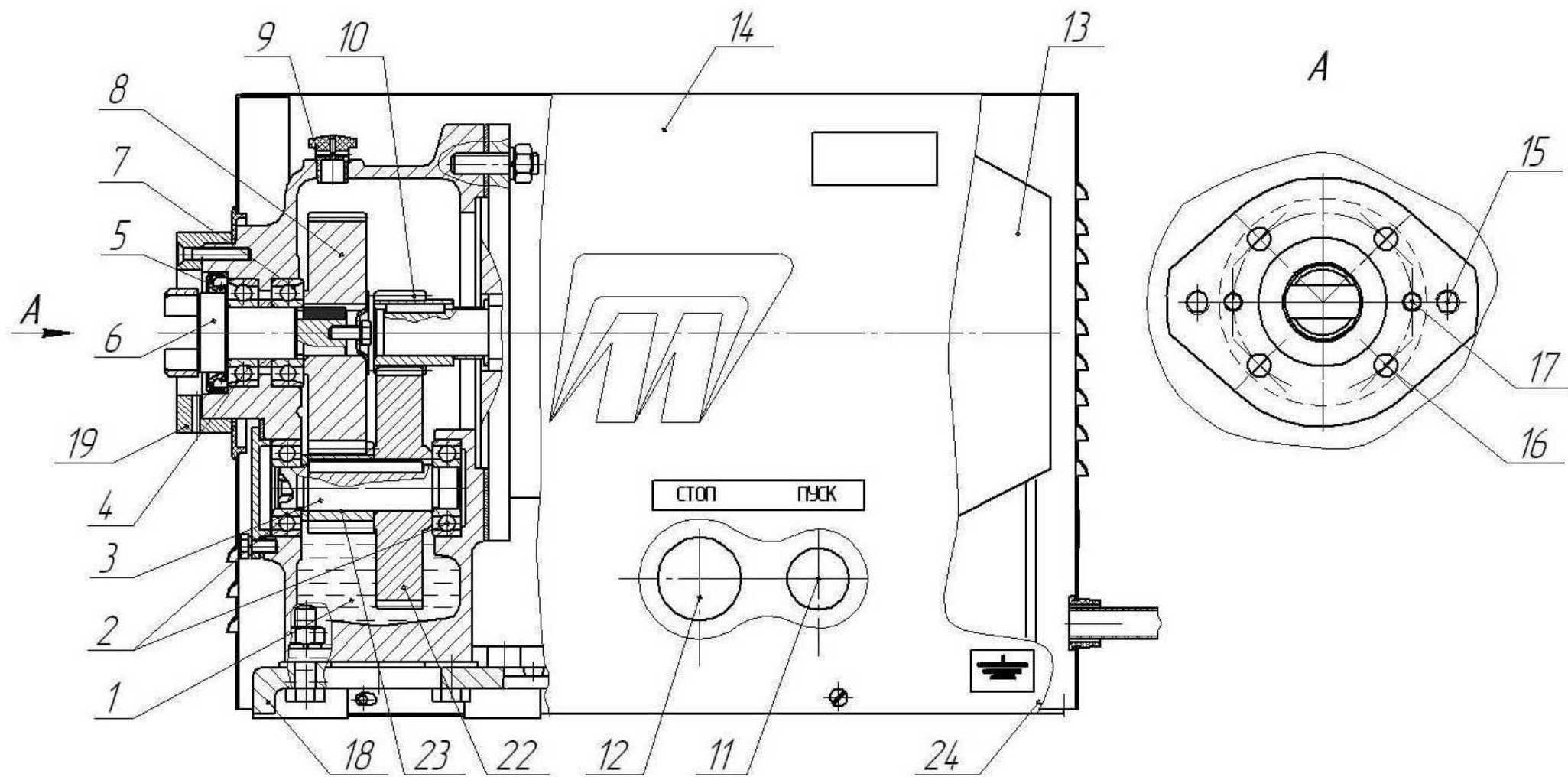
## Мясорубка М-80М

г.ПЕРМЬ  
2018 год

## Мясорубка М-80М



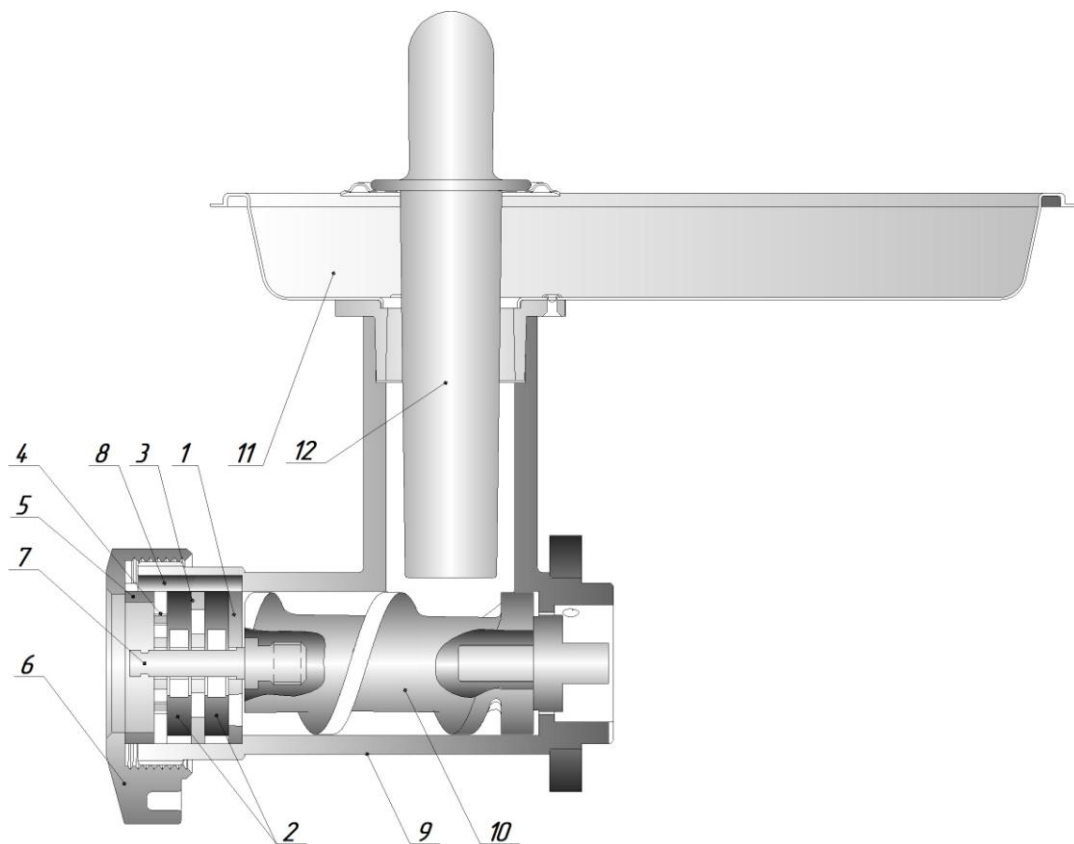
- 1 – приводной механизм УКМ-02-03(М-80М).01.000
- 2 – мясорубка в сборе УКМ-02-03(М-80М).02.000-01
- 3 – зажим УКМ-02-03(М-80М).03.000 – (2шт.)



Приводной механизм УКМ-02-03(М-80М).01.000

## Приводной механизм УKM-02-03(М-80М).01.000

<p><b>1 – редуктор в сборе, включает в себя:</b> корпус 2 – подшипник (2шт.) 3 – вал 4 и 7 – подшипник радиально-упорный 5 – манжета 6 – вал приводной 8 – колесо зубчатое 9 – пробка сапун 22 – колесо зубчатое 23 – шестерня</p> <p>10 – шестерня моторная <b>11 – кнопка ПУСК (без реверса) или Переключатель (с реверсом)</b> <b>12 – кнопка СТОП</b> <b>13 – электродвигатель</b> 14 – кожух (нерж. сталь, зеркало) 15 – шпилька (2шт.) 16 – винт (4шт.) 17 – штифт (2шт.) 18 – рама подредукторная 19 – фланец переходный 24 – зажим заземления:</p> <p><b>Электрооборудование:</b> Контактор малогабаритный (2шт.) Реле электротепловое Приставка контактная (2шт.)</p>	<p><b>УKM-02-03(М-80М).01.100</b></p> <p>УKM-02-03(М-80М).01.101 204 ГОСТ 8338 ПШ 01.04 46205 ГОСТ 831-75 1.2-38x58-3 ГОСТ 8752 М-400.01.102 ПМ 12.009-01 ПМ 12.008-01 ПМ.12.015 ПМ.12.010</p> <p>ПМ 05.000-01 <b>ABLFS-22 с подсветкой, зеленая</b> <b>EMAS, Ø22, на 3 положения без фиксации, 1-0-2</b> <b>AEELA-22 «грибок» с подсветкой, красный</b> <b>АИР71В4, 0,75кВт, 3-фазный, 380В, 1500 об/мин</b> ПМ 17.000-01 УKM-02-03(М-80М).00.001 М6-8gx35.48.136 ГОСТ17475 М-300М.01.005 ПШ.00.12-03 УKM-02-03(М-80М).01.002 Винт ВМ5-8gx16.48.029 + шайба 5 65Г 029 + шайба 5.32.Л63.029</p> <p>КМИ-10910, 50Гц, 400В, АС-3-1е, 9А РТИ 1307, 1,6-2,5А ПКИ-11</p>
--	---



### Насадка-мясорубка УКМ-02-03(М-80М).02.000-01

1 – решетка подрезная	ММП II-1.00.01
2 – нож двусторонний (2шт.)	ММП II-1.00.05
3 – решетка ножевая №3 (наружный диаметр 60мм, диаметр отв. Ø9мм – 12 отверстий)	ММП II-1.00.04
4 – решетка ножевая №2 (наружный диаметр 60мм, диаметр отв. Ø5мм – 42 отверстия)	ММП II-1.00.03
5 – кольцо упорное	ММП II-1.00.07-01
6 – гайка нажимная	ММП II-1.00.06
7 – палец (входит в поз.10, отдельно не продаётся)	ММП II-1.03.01
8 – шпонка (входит в поз. 9)	ММП II-1.01.02
9 – корпус в сборе (алюминий)	УКМ-02-03(М-80М).02.100-01
10 – шнек в сборе (алюминий)	УКМ-02-03(М-80М).02.200-01
11 – чаша загрузочная, 530x325x40	ММП II-1.04.00-01