

ООО «ЗАВОД «ТОРГМАШ»

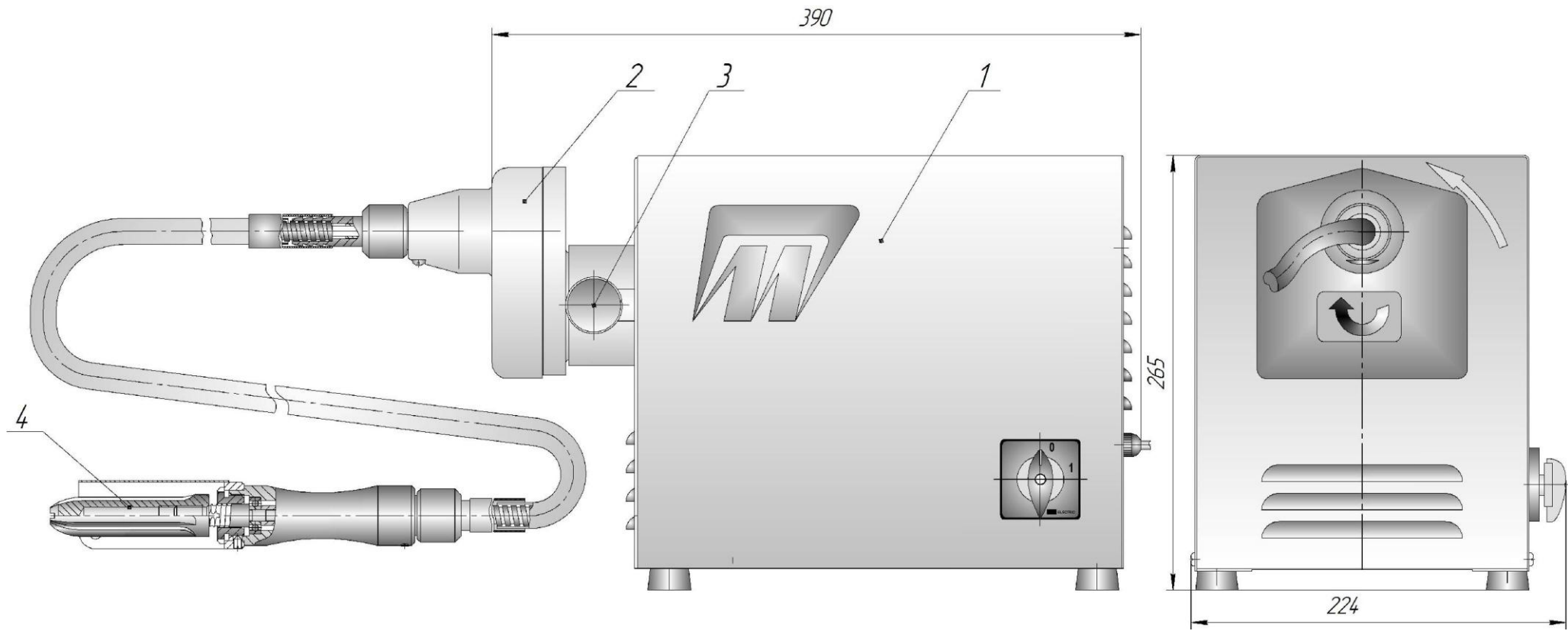
# Каталог деталей

---

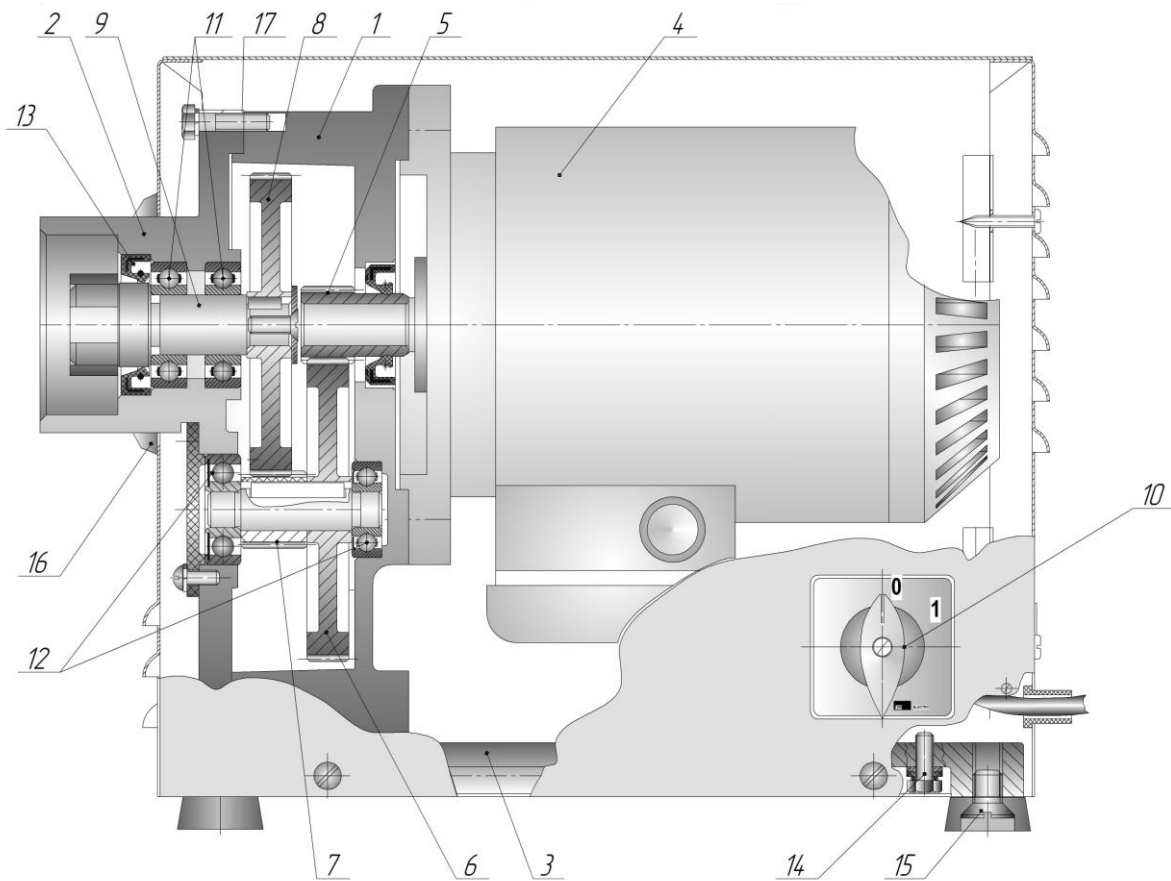
## Рыбочистка РЧ-30 (до модернизации)

г.ПЕРМЬ  
2018 год

## Рыбочистка РЧ-30



- |                        |                  |
|------------------------|------------------|
| 1 – приводной механизм | РЧ-30.01.000     |
| 2 – насадка-рыбочистка | М-50СМ-РЧ.00.000 |
| 3 – винт зажимной      | РЧ-30.00.001     |
| 4 – скребок            | РЧ-40.02.202-04  |



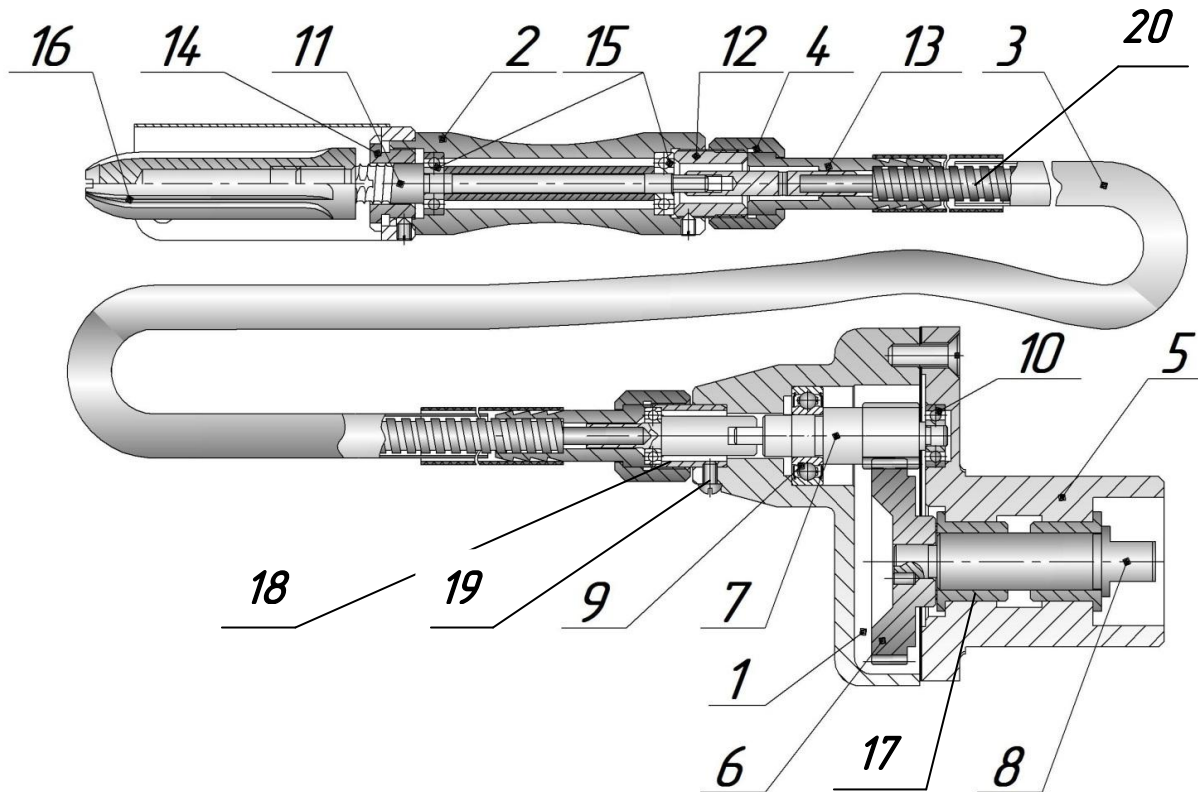
### Приводной механизм РЧ-30.01.000

1 – основание редуктора	M-50CM.02.001
2 – крышка редуктора,	M-50CM.02.002
3 – плата подредукторная,	M-50CM.01.001
4 – электродвигатель	АИРМУТ63В2, 1-фазный, 220В, 0,55кВт, 3000 мин <sup>-1</sup>
5 – шестерня моторная	M-50CM.02.005-04
6 – колесо зубчатое	M-50CM.02.006-05
7 – шестерня 2-ой ступени	M-50CM.02.007-04
8 – колесо зубчатое	M-50CM.02.008-05
9 – вал в сборе	M-50CM.02.100
10 – переключатель	КПУ11-25/0103 (0-1)
11 – подшипник (2шт.)	80104 ГОСТ7242
12 – подшипник (2шт.)	80301 ГОСТ7242
13 – манжета	2.2-28x47-3 ГОСТ 8752
манжета на моторной шестерне	1.2-22x40-3 ГОСТ 8752
14 – зажим заземления:	
болт	M10-8gx32.48.05
гайка	M10-6H.04.05
шайба	10 65Г 05
15 – ножки (амортизатор)	MT-30.13.002
4шт	
16 – кольцо	M-50CM.01.004
17 – болт (6шт.)	M6-8gx25.48.05 ГОСТ 7798

#### Имеются сборки:

Привод	РЧ-30.01.000
Мотор-редуктор	M-50CM.02.000
Кожух	M-50CM.11.000

## Насадка-рыбочистка М-50СМ-РЧ.00.000



1 – корпус, состоит:	РЧ.01.200
корпус	РЧ.01.201
7 – вал-шестерня	РЧ.02.211
9 – подшипник	80202 ГОСТ7242
10 – подшипник	27 ГОСТ8338
18 – втулка резьбовая	РЧ.01.202-01
19 – винт	ВМ5-6gx10.48.136
3 – гибкий вал, состоит:	РЧ-40.02.300-01
20 – вал в сборе	РЧ-40.02.310
4 – гайки	РЧ-40.02.101 (2шт.)
13 – хвостовик	РЧ-40.02.302
штуцер задний	РЧ-40.02.301
броня	БЛ-6 ТУ22-178-03-2009
защитная оболочка	Трубка 305 ТВ-40, 12, черная
втулка	Шланг ПВХ 032 МТ Ø18мм
уплотнитель	Трубка термоусадочная черная ТУТ 25/125
5 – хвостовик редуктора, состоит:	М-50СМ-РЧ.01.100
5 – хвостовик	М-50СМ-РЧ.01.101
6 – шестерня	РЧ.01.102
8 – приводной вал	М-50СМ-РЧ.01.102
17 – втулка (2шт.)	М-50СМ-РЧ.01.103
2 – скребок в сборе, состоит:	РЧ-40.02.200
11 – вал	РЧ-40.02.222
12 – втулка резьбовая	РЧ-40.02.209
14 – втулка	РЧ-40.02.201
15 – подшипник (2шт.)	27 ГОСТ8338
16 – скребок.	РЧ-40.02.202-04

### Имеются сборки:

Редуктор	М-50СМ-РЧ.01.000
Приспособление для чистки рыбы	РЧ-40.02.000