



**ООО «Завод «Торгмаш»**

614990, г. Пермь, ГСП, ул. Данщина,7  
<http://www.torgmash.perm.ru/> E-mail: [sb.torgmash@mail.ru](mailto:sb.torgmash@mail.ru)



# **МАШИНА**

## **для**

# **просеивания муки**

модель **УКМ-13 (МПМ-230)**

**Руководство по эксплуатации**  
УКМ-13(МПМ-230) РЭ

**Паспорт**  
УКМ-13(МПМ-230) ПС



## **ВНИМАНИЕ!**

1 Завод-изготовитель оставляет за собой право вносить в конструкцию изделия непринципиальные изменения и усовершенствования без отражения их в настоящем руководстве.

2 Детали из пластмассы после окончания работы изделия промыть и тщательно протереть. Категорически запрещается сушить их на горячих плитах или в сушильных шкафах во избежание деформации.

3 Завод производит систематические работы по улучшению качества изделия и анализу отказов в процессе эксплуатации.

4 В период гарантийного срока завод устраняет отказы и неисправности в работе изделия только при условии:

а) передачи (пересылки) заводу оформленного «Акта пуска машины в эксплуатацию» в течение 12 календарных дней со дня ввода изделия в эксплуатацию;

б) направления на завод оформленного «Акта рекламации» о выходе из строя изделия, отказе составных частей или комплектующих;

в) соблюдения всех требований «Руководства по эксплуатации»;

**При нарушении перечисленного завод снимает с себя все гарантийные обязательства.**

**Примечание – Оформленные «Акт пуска машины в эксплуатацию» и «Акт-рекламация» должны быть заверены печатью.**

*На ООО «Завод «Торгмаш»  
с 2004 года действует сертифицированная  
**СИСТЕМА МЕНЕДЖМЕНТА КАЧЕСТВА**  
в соответствии с требованиями **ГОСТ ISO 9001-2011***

*Машина кухонная универсальная типа УКМ соответствует требованиям:  
**ТР ТС 010/2011 "О безопасности машин и оборудования",**  
*утв. Решением Комиссии Таможенного союза от 18.10.2011 года № 823.*  
**ТР ТС 020/2011 "Электромагнитная совместимость технических средств",**  
*утв. Решением Комиссии Таможенного союза от 9.12.2011 года № 879.*  
**ТР ТС 004/2011 "О безопасности низковольтного оборудования",**  
*утв. Решением Комиссии Таможенного союза от 16.08.2011 года № 768.*  
**Регистрационный номер декларации о соответствии**  
**ТС № RU Д-РУ.АЯ41.В.00273**  
*Дата регистрации декларации о соответствии 17.12.2013**

## ВВЕДЕНИЕ

Настоящее руководство по эксплуатации (РЭ) распространяется на машину для просеивания муки модель УКМ-13(МПМ-230) (в дальнейшем тексте именуемую машиной). Руководство по эксплуатации предназначено для ознакомления с конструкцией машины, правилами её эксплуатации, технического обслуживания и ремонта, условиями монтажа и регулирования и содержит следующие, объединенные в РЭ документы:

- Техническое описание (ТО);
- Инструкция по эксплуатации (ИЭ);
- Инструкция по техническому обслуживанию (ИО);
- Инструкция по монтажу, пуску, регулированию и обкатке изделия на месте его применения (ИМ);
- Паспорт (ПС).

Изделие требует тщательного ухода в процессе эксплуатации и своевременного технического обслуживания и ремонта.

Незнание сведений, изложенных в РЭ, может привести к неправильному обращению с изделием, к нарушениям в его работе и преждевременному выходу из строя.

РЭ предназначено для обслуживающего персонала, прошедшего техническое обучение (техминимум) и инструктаж по технике безопасности, для механиков, производящих обслуживание и ремонт торгово-технологического оборудования, а также для работников ремонтных организаций.

## 1 ТЕХНИЧЕСКОЕ ОПИСАНИЕ (ТО)

### 1.1 Введение

Техническое описание знакомит с назначением, техническими данными, устройством, принципом работы машины и другими сведениями, необходимыми для обеспечения правильного использования.

В тексте ТО даются ссылки на рисунки, помещенные в конце настоящего РЭ.

### 1.2 Назначение

Машина для просеивания муки УКМ-13(МПМ-230) предназначена для просеивания муки, крахмала, сахарного песка, соли, дробленых круп, размолотых сухарей для панировки в малых хлебопекарнях и предприятиях общественного питания (столовые, кафе, рестораны).

Машина исполняется в климатическом исполнении УХЛ категории размещения 4.2 по ГОСТ 15150-69. В состав машины входят (рисунок 1):

- **Приводной механизм ПМ** - для приведения в действие просеивателя;
- **Просеиватель МП-01** – для просеивания сухих сыпучих продуктов;
- **Подставка П-01** – для установки приводного механизма.

## ТЕХНИЧЕСКИЕ ДАННЫЕ

Технические данные должны соответствовать данным, указанным в таблице 1.  
Таблица 1

№	Наименование параметра	Значение
1	Производительность техническая (по муке) кг/ч, не менее:	230
2	Частота вращения приводного вала, об/мин	380±10
3	Частота вращения рабочего органа, об/мин	550±10
4	Питающая электросеть: – род тока – номинальное напряжение, В – номинальное значение частоты тока, Гц	трехфазный переменный 380 50
5	Номинальная мощность электродвигателя, кВт	1,5
6	Габаритные размеры, мм, не более: – длина – ширина – высота	800 340 1180
7	Масса, кг, не более (с барабаном):	55
8	Масса комплекта барабанов, кг, не более:	3

### 1.3 Устройство и работа машины

Машина состоит (рисунки 1):

- из приводного механизма 1;
- просеивателя 2;
- подставки 3.

#### 1.3.1 Устройство и работа приводного механизма.

Привод (рисунки 2) состоит из редуктора 1, электродвигателя 13, пульта управления 20, рамы 18, кожуха 14 и рукоятки 17.

Редуктор 1, состоит из зубчатого колеса 22, сидящего на валу 3 на шпонке, на том же валу сидит шестерня 23. Вал 3 вращается в двух шарикоподшипниках 2. Вращение от шестерни 23 передается колесу 8, которое при помощи шпонки передает вращение приводному валу 6. Колесо 8 крепится на валу 6 при помощи шайбы и болта. Вал 6 вращается в двух радиальных шарикоподшипниках 7 и на выходе из редуктора уплотнен манжетой 5. Осевые усилия воспринимает упорный подшипник 4.

С наружной стороны горловины привода расположена рукоятка 17, с кулачком 16, служащим для фиксации хвостовика насадки. Головка болта 15 служит для правильной ориентировки при установке насадки и от проворота. Шейка оси 21, на которой сидит кулачок, эксцентрична и позволяет регулировать положение кулачка поворотом оси. Фиксируется ось болтом и гайкой. Электродвигатель 13 цилиндрическим выступающим поясом центрируется в корпусе редуктора и крепится к нему с помощью четырех шпилек с гайками и пружинными шайбами. На валу электродвигателя на шпонке укреплен шестерня 10. С наружной стороны на раме 18 установлен заземляющий зажим 24.

На пульт выведены кнопки «Пуск», «Стоп» выключателя, аварийная кнопка «Стоп» и индикатор напряжения 19. В верхней части редуктора установлена пробка—сапун 9. Работа приводного механизма происходит следующим образом: вращение от электродвигателя через шестерню 10 передается зубчатому колесу 22, сидящему на валу 3, а затем через шестерню 23, сидящую на этом же валу, зубчатому колесу 8. От зубчатого колеса 8 через шпонку вращение передается приводному валу 6. От приводного вала 6 вращение передается валу механизма просеивателя (рисунки 1).

### 1.3.2 Устройство и работа просеивателя МП—01.

Просеиватель (рисунок 3) состоит из редуктора 6, хвостовика 15, легкоъемного просеивающего барабана 10, воронки 9 с прикрепленным рассекателем 5 и патрубков 18.

Редуктор 6 состоит из корпуса, внутри которого находятся конические шестерни 14 и 17 и вертикальный вал 1. В верхней части корпус имеет емкость, в которой происходит просеивание, а в нижней части патрубков 18, через который выдается просеянный продукт. Вал 1 вращается в двух шарикоподшипниках 13. Полость редуктора 6 закрыта крышками 12 и 16. В крышке 12 установлена манжета 2. Просеивающий барабан 10 насаживается на вал 1, при этом в паз втулки 11 входит лыска вала 1. Просеивающий барабан 10 выполнен сварным из днища 3, втулки 11, сетки 4 и скребков 7. Воронка 9 прикрепляется к корпусу редуктора 6 при помощи винтов 8.

Работа просеивателя МП—01: вращение от вала приводного механизма через вал хвостовика 15, шестерни 14 и 17 и вал 1 передается просеивающему барабану 10. В воронку 9 засыпают продукт для просеивания. Продукт под действием собственного веса поступает по рассекателю 5 в быстро вращающийся барабан 10, где под действием центробежной силы просеивается через сетку 4 барабана 10 в емкость корпуса редуктора 6 и через патрубок 18 и магнитный улавливатель 19 ссыпается в подставленную тару. Непросеявшиеся частицы остаются в барабане и удаляются при остановке работы просеивателя путем встряхивания снятого с механизма барабана 10.

Описание работы электросхемы (рисунок 4). Привод подключается к электросети переменного тока промышленной частоты напряжения 380 В.

Для пуска привода необходимо установить щит электропитания на вертикальной панели, соединить концы кабеля с магнитным пускателем. Подвести напряжение к щиту электропитания от силового шкафа обязательно через автоматический выключатель. Нажатием на кнопку "Пуск" на щите электропитания включить магнитный пускатель, при этом загорится лампочка на пульте управления приводом.

Управление осуществляется выключателем SA1.


Выключение электродвигателя MI происходит при нажатии на кнопку «Стоп» SA1 или аварийную SB2. Защита электродвигателя от перегрузки осуществляется тепловым реле КК1, а от короткого замыкания - автоматическим выключателем QF1.

**Примечание Автоматический выключатель приобретается заказчиком.**

## 1.4 Маркировка

1.4.1 На каждой машине прикреплена фирменная табличка, содержащая:

- товарный знак предприятия - изготовителя;
- обозначение изделия;
- номинальное значение напряжения электрической сети;
- номинальная мощность электродвигателя;
- условное обозначение степени защиты по ГОСТ 14252-80;
- месяц и год выпуска;
- заводской номер;

— единый знак обращения .

Надписи выполняются термотрансферным способом.

На упаковочном ящике маркируется предупредительный знак "Верх, не кантовать»

## 1.5 Тара и упаковка

1.5.1 Каждая машина упаковывается в деревянный ящик, изготовленный в соответствии с конструкторской документацией предприятия — изготовителя. Приводной механизм крепится к днищу ящика двумя болтами. Просеиватель, комплектующие детали и запчасти удерживаются от перемещения специальными планками; в местах соприкосновения изделий прокладывается прокладка.

Тара невозвратная, использованию в процессе монтажа и эксплуатации не подлежит.

1.5.2 Перед упаковыванием машина подвергнута временной противокоррозийной защите по варианту ВЗ—1 для группы изделий П-1 по ГОСТ 9.014-78 с применением масла К-17 по ГОСТ 10877-76. Допускается применение других консервационных масел, оговоренных ГОСТ 9.014-78.

## 2 ИНСТРУКЦИЯ ПО ЭКСПЛУАТАЦИИ (ИЭ)

### 2.1 Указание мер безопасности при эксплуатации

2.1.1 Все лица, допускаемые к эксплуатации изделия, должны знать ее устройство и пройти инструктаж по технике безопасности.

2.1.2 Нельзя включать электродвигатель изделия, предварительно надежно не закрепив насадку – просеиватель, в противном случае возможно проворачивание ее в момент пуска и ранение обслуживающего персонала.

2.1.3 Следует устанавливать и снимать воронку и барабан только после полной остановки машины.



**ЗАПРЕЩАЕТСЯ направлять и проталкивать муку в барабан руками, во время работы машины.**

2.1.4 Запрещается снимать с приводного механизма насадку – просеиватель до полной остановки электродвигателя.



**ВНИМАНИЕ! Приводной механизм и щит эл. питания обязательно должны быть заземлены.**

## 2.2 Подготовка машины к работе

### 2.2.1 Подготовка к работе приводного механизма ПМ (рисунок 3).

Перед началом работы включите приводной механизм на холстом ходу. Для этого нажмите кнопку "Пуск" магнитного пускателя на щите электропитания, установленном возле приводного механизма. При этом замкнутся контакты магнитного пускателя, и засветится индикаторная лампочка на пульте управления приводного механизма.

Убедитесь в правильности вращения вала приводного механизма (см. направление стрелки на кожухе). Затем остановите приводной механизм. Для этого нажмите кнопку "Стоп" на его пульте управления.

### 2.2.2 Общие указания по подготовке к работе.

Перед началом работы промойте рабочие органы и поверхности, соприкасающиеся с продуктом, горячей водой и просушите. Поднимите рукоятку приводного механизма вверх. Установите корпус просеивателя хвостовиком в горловину приводного механизма до зацепления шипа вала насадки с пазом вала приводного механизма. Для этого, возможно, потребуется повернуть корпус просеивателя влево или вправо вокруг оси хвостовика, после чего насадку установить в рабочее положение до упора в горловину. Поворотом рукоятки приводного механизма вниз зажмите насадку. Опробуйте изделие на холстом ходу.

Установите на вал 1 (рисунок 3) просеивателя необходимый барабан 10.

*Назначение барабанов:*

- барабан № 1,4 (основной) с сетками № 1,4 предназначен для просеивания муки всех видов, крахмала и соли высшего сорта № 0;
- барабан № 2, 8 с сеткой № 2, 8 предназначен для просеивания круп «Артек», кукурузной № 5, перловой № 5, ячневой № 3, манной, мелкого сахарного песка, соли;

В верхнюю расточку редуктора 6 установите воронку 9 и зафиксируйте винтами 8;

Подготовьте приемную тару.

### 2.2.3 Подготовка работы на просеивателе МП—01:

- включите приводной механизм;
- загрузите воронку мукой;



**ВНИМАНИЕ!** Во избежание распыления продукта, воронку следует всегда держать заполненной продуктом, в противном случае воздух будет засасываться внутрь просеивателя, образуя мучную пыль (процесс аэрации).

Через каждые 30 мин. работы необходимо останавливать просеиватель для очистки барабана, для чего необходимо снять воронку и очистить барабан от непросеянных частиц.

Если продукт повышенной влажности оседает в воронке, то образовавшиеся слои продукта можно разрушить путем постукивания по стенке воронки.

- после окончания работы выключите приводной механизм.

Не реже 1 раза в неделю проводите чистку магнитного улавливателя 19 (рисунок 3), для чего необходимо снять рукав 18 и удалить с поверхности магнитов налипшую стружку.

2.2.4 Порядок санитарной проработки ПМ и подставки П–01: протрите наружные поверхности влажной, а затем сухой тряпкой.

2.2.5 Порядок санитарной проработки просеивателя МП–01:

- снимите воронку;
- снимите с вала барабан;
- вытащите просеиватель из горловины приводного механизма;
- удалите остатки продукта с поверхности механизма, барабана, промойте их горячей водой и вытрите насухо тряпкой;
- уложите механизм и барабан на полку стеллажа.



***ВНИМАНИЕ! Приводной механизм нельзя мыть водяной струей.***

***ЗАПРЕЩАЕТСЯ мыть просеиватель в моечной ванне методом окунания.***

### 2.3 Характерные неисправности и методы их устранения.

Таблица 2

Наименование механизма	Обозначение	Неисправность	Вероятная причина	Метод устранения
1	2	3	4	5
Приводной механизм	ПМ	Двигатель не работает	Не подведено питание к приводному механизму	Проверить силовые цепи, предохранители
		Двигатель гудит, вал не вращается	Обрыв фазы двигателя	Немедленно выключить приводной механизм Проверить электрические цепи, устранить обрыв фазы.
		Сильный нагрев корпуса редуктора	Отсутствие смазки в редукторе	Залить смазку в корпус редуктора



Окончание таблицы 2

Наименование механизма	Обозначение	Неисправность	Вероятная причина	Метод устранения
1	2	3	4	5
Просеиватель	МП-01	Повышенный шум или стук во время работы механизма	Деформирован барабан, износ зубьев шестерен	Отрихтовать Заменить шестерни
		Продукт не просеивается	Ячейки сетки барабана забились продуктом	Снять бункер, почистить ячейки барабана
		Часть продукта или весь продукт выдается непросеянным	Порвалась сетка барабана Установлен барабан с увеличенными ячейками	Заменить сетку Заменить барабан на барабан с меньшими ячейками

#### 2.4 Правила хранения.

Машина должна храниться в упакованном виде в сухих закрытых помещениях. Хранение на открытых площадках не допускается.

#### 2.5 Транспортирование.

Машина может транспортироваться любым видом транспорта в соответствии с предупредительными надписями на таре.

### 3. ИНСТРУКЦИЯ ПО ТЕХНИЧЕСКОМУ ОБСЛУЖИВАНИЮ И РЕМОНТУ (ИО).

#### 3.1 Введение

Инструкция по техническому обслуживанию и ремонту машины предусматривает порядок и правила технического обслуживания при работе, регламентированном техническом обслуживании и подготовке к эксплуатации и хранению, а также устанавливает перечень работ и проверок, проводимых при текущем ремонте.

#### 3.2 Общие указания

3.2.1 Для поддержания изделия в течение всего периода эксплуатации в исправном состоянии рекомендуется проводить:

- регламентированное техническое обслуживание (ТО);
- техническое обслуживание при использовании машины;
- текущий ремонт (ТР);
- капитальный ремонт (К).

3.2.2 Работы по техническому обслуживанию при использовании машины должны выполняться персоналом предприятия, эксплуатирующего изделие.

3.2.3 Устранение неисправностей, возникающих в процессе эксплуатации и работы по регламентированному техническому обслуживанию и текущему ремонту изделия выполняются специализированным ремонтно-монтажным комбинатом или специалистами предприятия, эксплуатирующего изделие (если такие службы имеются).

3.2.4 Техническое обслуживание и текущий ремонт проводятся непосредственно на месте эксплуатации машины.

3.2.5 Текущий ремонт необходим для обеспечения нормальной работоспособности изделия и состоит в замене или восстановлении его отдельных частей.

3.2.6 Капитальный ремонт — плановый ремонт, который предусматривается графиком ППР и выполняется на ремонтном предприятии. Он необходим для полного восстановления ресурса изделия с заменой его частей включая базовые. Капитальный и текущий ремонт могут быть плановыми и неплановыми. Неплановый ремонт проводится с целью устранения последствий отказов или происшествий.

3.2.7 На предприятии, эксплуатирующем машины, должен быть заведен журнал учета работ, проводимых в процессе регламентированного технического обслуживания и текущего ремонта.

### **3.3 Указания мер безопасности при выполнении работ по техническому обслуживанию и ремонту.**

Лица, выполняющие работы по эксплуатации, техническому обслуживанию и ремонту изделия, обязаны строго соблюдать меры безопасности, указанные в настоящем руководстве по эксплуатации, а также действующие правила. В дополнение к общим указаниям необходимо:

- ***все виды работ проводить на отключенной от электросети машине;***
- ***применять только исправный инструмент и принадлежности.***

### **3.4 Система технического обслуживания и ремонта**

3.4.1 Для изделия рекомендуется следующая структура ремонтного цикла: 5ТО-ТР-5ТО-ТР-5ТО-ТР-5ТО-ТР-5ТО-ТР-5ТО-ТР-5ТО-К.

3.4.2 Ресурс работы машины с момента ввода в эксплуатацию:

- до капитального ремонта - 48 месяцев;
- до списания с баланса из-за полного физического износа - 8 лет.

3.4.3 Продолжительность;

- ремонтного цикла - 4 года;
- ремонтного периода - 6 месяцев;
- периода между техническим обслуживанием — 1 месяц.

3.4.4 Количество в ремонтном цикле:

- технических обслуживании - 40;
- текущих ремонтов - 7;
- капитальных ремонтов - 1.

3.4.5 Нормируемые показатели надежности:

- долговечность — 8 лет;
- безотказность - 500 час.

### 3.5 Перечень основных работ и проверок, выполняемых при техническом обслуживании

Таблица 3

Наименование работ и проверок	Методы проверок, порядок проведения работ и устранения неисправностей
<b>Приводной механизм</b>	
Проведение наружного осмотра приводного	Визуально
Проверка работы приводного механизма на холостом ходу	Проверка производится включением кнопки «Пуск».
Проверка работы электродвигателя (включите кнопку «Пуск»)	На слух. Приводной механизм может работать с незначительным и равномерным шумом.
Проверка состояния резьбовых креплений	Проверка проводится ключом и отверткой
Проверка состояния заземления электрической аппаратуры	На ощупь. Следует обеспечить полное прилегание головки болта или винта к заземленному проводу или корпусу машины с помощью ключа или отвертки.
Наличие смазки	Проверка производится согласно "Таблице смазки машины".

### 3.6 Перечень работ и проверок, выполняемых при текущем ремонте

Таблица 4

Наименование работ и проверок	Методы проверок, порядок проведения работ и устранения неисправностей
Работы и проверки, предусмотренные техническим обслуживанием.	Согласно п. 3.5
Замена деталей подшипниковых узлов при их повреждении или износе	Для осмотра и замены деталей подшипниковых узлов необходимо отключить напряжение, вывинтить крепежные изделия, снять крышки, манжеты, вынуть валы, подшипники и другие детали. Поврежденные детали заменить, заполнить подшипниковый узел смазкой.
Проведение дополнительного инструктажа с работниками общественного питания при нарушении ими правил эксплуатации машин.	

*Произведенные работы при текущем ремонте записываются в журнал.*

### 3.7 Смазка

Сведения о местах и способах смазки приведены в таблице 5.

Смену смазки подшипников необходимо производить первый раз после шести месяцев с начала работы машины, а в дальнейшем - не реже одного раза в год.

#### 3.7.1 Порядок смены смазки в редукторе приводного механизма ПМ

(рисунки 2):

- отверните 4 винта, крепящие пульт 20 к кожуху 14;
- отверните винты, крепящие кожух 14 к раме 18;
- вытащите пульт 20 из окна кожуха 14, при этом он повисает на проводах;
- снимите кожух 14;
- слейте масло через снятую боковую крышку и установите на место;
- залейте чистый керосин через верхнее отверстие в количестве 1,5–2 л и включите приводной механизм на 3 – 4 минуты;
- остановите приводной механизм, слейте керосин и налейте свежее масло 0,2 кг.

Для смазки редуктора применяется редукторное масло.

Подшипники электродвигателя смазываются пластичной смазкой. Для смазки подшипников электродвигателя и при его профилактическом осмотре порядок разборки приводного механизма следующий (рисунки 2):

- проделайте предыдущие операции ( кроме заливки масла);
- отсоедините концы проводов, идущие от электродвигателя к электроаппаратуре;
- отверните гайки, крепящие фланец электродвигателя;
- снимите электродвигатель;
- провести осмотр и смазать подшипники.

Сборку производите в обратном порядке.

3.7.2 Для смазки просеивателя МП–01 (рисунки 3) необходимо отвернуть винты, крепящие крышку на боковой поверхности корпуса механизма и снять ее. Затем заполнить полость А корпуса пластичной смазкой в количестве 0,25 кг.

Смазка хвостовика происходит в следующем порядке:

- отвернуть винты, крепящие хвостовик 15 и вытащить его из корпуса 6;
- отвернуть винт, снять шестерню 14 и выпрессовать вал 21;
- заполнить полость Б хвостовика пластичной смазкой в количестве 0,05 кг;

Сборку производить в обратном порядке.

## Таблица смазки машины

Таблица 5

Наименование мест смазки	Применение смазочных материалов	Число смазываемых мест	Периодичность замены смазки
Редуктор приводного механизма	Масло редукторное «Mobil gear 634» или масло И–Т–Д–460 ТУ 38.101337–90	1	1 раз через 3 месяца затем 2 раза в год 0,2 кг
Подшипники качения МП–01	Солидол жировой ГОСТ 1033-79	6	1 раз в год 0,05 кг
Шестерни МП–01	Солидол жировой ГОСТ 1033-79	2	1 раз в год 0.25 кг

### 3.8 Консервация

3.8.1 Консервация машины производится при ее остановке на период превышающий 2 месяца.

3.8.2 Перед консервацией необходимо отсоединить приводной механизм от сети и отсоединить заземляющий контур.

3.8.3 Порядок консервации:

- произвести тщательную санитарную обработку просеивателя;
- произвести смену смазки в редукторе приводного механизма и редукторе просеивателя;
- покрыть антикоррозийной смазкой все металлические поверхности изделия, не имеющие гальванических или полимерных покрытий;
- просеиватель, каждый сменный барабан, все комплектующие и запасные части должны быть завернуты в бумагу и уложены в тару или на стеллаж в сухом помещении.

## 4. ИНСТРУКЦИЯ ПО МОНТАЖУ, ПУСКУ И ОБКАТКЕ ИЗДЕЛИЯ НА МЕСТЕ ЕЕ ПРИМЕНЕНИЯ (ИМ)

### 4.1 Введение

Инструкция по монтажу, пуску, регулированию и обкатке изделия на месте ее применения (ИМ) предназначена для установления требований, необходимых для технически правильного проведения монтажа, пуска, регулирования и обкатки изделия на месте ее применения.

### 4.2 Указания мер безопасности

4.2.1 Монтаж, пуск, регулирование и обкатку должны выполнять специалисты, прошедшие техническое обучение по специальной программе, инструктаж по технике безопасности, имеющие соответствующие удостоверения и квалификационную группу по технике безопасности не ниже 3, изучившие конструкцию машины и настоящее РЭ.

4.2.2 Специалисты, выполняющие вышеуказанные работы, обязаны строго соблюдать меры безопасности, определенные подразделами 2.1 и 3.3 настоящего РЭ, а также общие указания мер безопасности при выполнении работ.

В дополнении к общим указаниям:

- следить, чтобы при подключении машины к электросети последняя была обесточена;
- использовать только исправный инструмент и принадлежности;
- при пусковых работах следить за правильностью установки и надежностью крепления корпуса и барабана;
- быть особо внимательным, находясь вблизи движущихся частей машины.

4.2.3 Электрическое подключение машины, и её заземление должны быть выполнены в соответствии с правилами устройства электроустановок.

4.2.4 Питание машины электроэнергией должно производиться от отдельно проложенной для этой цели электрической линии.

### 4.3 Общие указания

4.3.1 Приводной механизм должен быть установлен в помещении, соответствующем санитарным требованиям, с учетом удобного обслуживания и должно соответствовать нормам и требованиям пожарной безопасности.

4.3.2 Порядок установки приводного механизма на подставке следующий (рисунок 5):

- соберите подставку. Для чего установите стойку на опору и закрепите болтами 4. Болты упакованы вместе с подставкой.
- подготовьте фундамент с заливкой фундаментных болтов (фундаментные болты не поставляются в комплекте с подставкой);
- установите подставку на подготовленный фундамент и закрепите ее тремя гайками;
- установите приводной механизм на верхний лист стойки 2 и закрепите его болтами 5. Болты - в комплекте с приводным механизмом.

Порядок установки приводного механизма, поставляемого без подставки (рисунок 6):

- в плите производственного стола просверлите четыре отверстия ;
- установите приводной механизм на стол;
- закрепите приводной механизм четырьмя болтами с резьбой М10.

Длина болта примерно равна  $L \text{ болта} = B + 15 \text{ мм}$ , где  $B$  – толщина стола в мм.

4.3.3 Дальнейший монтаж приводного механизма осуществляется следующим образом:

- установите на вертикальной панели электрощиток с магнитным пускателем. Электродвигатель должен соответствовать напряжению в сети;
- подведите напряжение к магнитному пускателю от силового шкафа обязательно через автоматический выключатель (защита от короткого замыкания);
- для подключения приводного механизма нет необходимости снимать его кожух. Концы кабеля, выведенного из кожуха приводного механизма, следует подключить к электрощитку, как указано в электросхеме (рисунок 4);
- произведите заземление приводного механизма и щита электропитания. Заземляющие зажимы находятся с задней стороны рамы ПМ и в правом углу щита эл. питания.

## ПАСПОРТ

### 5.1 Общие сведения

Наименование изделия – *машина для просеивания муки УКМ-13(МПМ-230)*

Месяц и год выпуска «.....».....201... г.

Наименование завода-изготовителя - *ООО «Завод «ТОРГМАШ»*

Заводской номер.....

### 5.2 Комплект поставки

Наименование и обозначение	Количество, шт.
Приводной механизм ПМ	1
Просеиватель МП-01 (с барабаном № 1,4)	1
Подставка П-01	1 (в разобранном виде)
– стойка П-01.00	1
– опора ПП II-1.00.04	1
– болт М 10х60 ГОСТ 7798-70	3
– гайка М 10 ГОСТ 5915-70	3
– шайба 10.65Г ГОСТ 6402-70	3
Рукав МПМ-500.31.000	1

### Комплект монтажных частей

Наименование и обозначение	Количество, шт.
Щит электропитания ПМ 21.000-05	1
Болт М10х30.48.05 ГОСТ 7798-70	4
Шайба 10.65Г ГОСТ 6402-70	4

### Комплект сменных частей

Наименование и обозначение	Количество, шт.
Барабан № 2,8 МП 02.000-01	1

### Комплект запасных частей

Наименование и обозначение	Количество, шт.
Барабан №1,4 МП 02.000	1
Манжета 1.2-25х42-1 ГОСТ 8752-79	за отдельную плату
Манжета 1.2-28х47-1 ГОСТ 8752-79	за отдельную плату
Манжета 1.2-38х58-1 ГОСТ 8752-79	за отдельную плату

### Документация

Руководство по эксплуатации УКМ – 13(МПМ – 230) 00.000 РЭ Паспорт УКМ – 13(МПМ – 230) 00.000 РЭ	} в одной брошюре
Примечание – Разрешается поставлять манжеты из резины группы 2 и 3, вместо группы 1 по ГОСТ 8752-79	

### 5.3 Свидетельство о приемке

Машина для просеивания муки **УКМ – 13(МПМ – 230) 00.000 РЭ**  
заводской номер.....соответствует техническим условиям  
ЛКИМ 101.245.001 ТУ и признана годной к эксплуатации.

М. П. Месяц и год выпуска .....  
Мастер .....  
Контрольный мастер .....

### 5.4 Свидетельство об упаковке

Машина для просеивания муки **УКМ – 13(МПМ – 230) 00.000 РЭ**  
заводской номер .....упакована ООО «Завод «Торгмаш» согласно  
требованиям, предусмотренных действующей технической документацией

Месяц и год упаковки .....  
Упаковку проверил .....  
Машину после упаковки принял .....

### 5.5 Свидетельство о консервации

Машина для просеивания муки **УКМ – 13(МПМ – 230) 00.000 РЭ**  
заводской номер .....подвергнута на ООО «Завод «Торгмаш»  
консервации согласно требованиям, предусмотренных действующей технической  
документацией

Дата консервации (месяц и год) .....  
Срок консервации 6 месяцев .....  
Консервацию произвел .....  
Машину после консервации принял .....

### 5.6 Гарантийные обязательства

5.6.1 Гарантийный срок 12 месяцев со дня ввода машины в эксплуатацию, но не более 18 месяцев с момента изготовления.

Гарантийный срок хранения – 12 месяцев с момента изготовления.

5.6.2 В течение гарантийного срока эксплуатации машины предприятие-изготовитель гарантирует безвозмездное устранение выявленных дефектов и замену вышедших из строя составных частей машины, в том числе и покупных, или изделия в целом.

Это правило не распространяется на те случаи, когда машина вышла из строя по вине потребителя, в результате несоблюдения требований руководства по эксплуатации, правил транспортирования и хранения. Время нахождения машины в ремонте в гарантийный срок не включается.



### 5.7 Сведения о рекламациях

Рекламации предприятию-изготовителю предъявляются потребителем машины в порядке и в сроки, установленные соответствующими документами о порядке приемки продукции.

В случае появления неисправностей в период гарантийного срока эксплуатации, потребителем должен быть составлен акт-рекламация и выслан заводу: 614990,

г. Пермь, ГСП, ул. Данщина, д.7, ООО «Завод «Торгмаш»  
тел. (342) 237-15-91-ОТК.

### 6 Сдача смонтированного изделия в эксплуатацию

Ввод в эксплуатацию оформляется актом, который подписывается представителем ремонтно-монтажной организации и администрацией предприятия общественного питания. Копия акта должна быть выслана на завод в течение 12 календарных дней со дня ввода машины в эксплуатацию.

### 7 ТРЕБОВАНИЯ БЕЗОПАСНОСТИ ПРИ УТИЛИЗАЦИИ

Утилизацию машины для просеивания муки УКМ-13 (МПМ-230) производить по общим правилам переработки вторичного сырья.

### Сведения о закреплении машины при эксплуатации

Наименование изделия (составной части) и обозначение	Должность, фамилия и инициалы	Основание (наименование, номер и дата документа)		Примечание
		закрепление	открепление	

### СВЕДЕНИЯ О СОДЕРЖАНИИ ДРАГОЦЕННЫХ МЕТАЛЛОВ

Таблица 6

Наименование	Обозначение	Сборочные единицы		Масса в 1 шт., г	Масса в изделии, г
		Обозначение	Кол-во в изделии		
<b>Серебро</b>					
Пускатель магнитный	ПМ-12-010-260 ТУ 3427-142-0021 6823-2005	ПМ.21.000-05	1	0,5696	0,5696

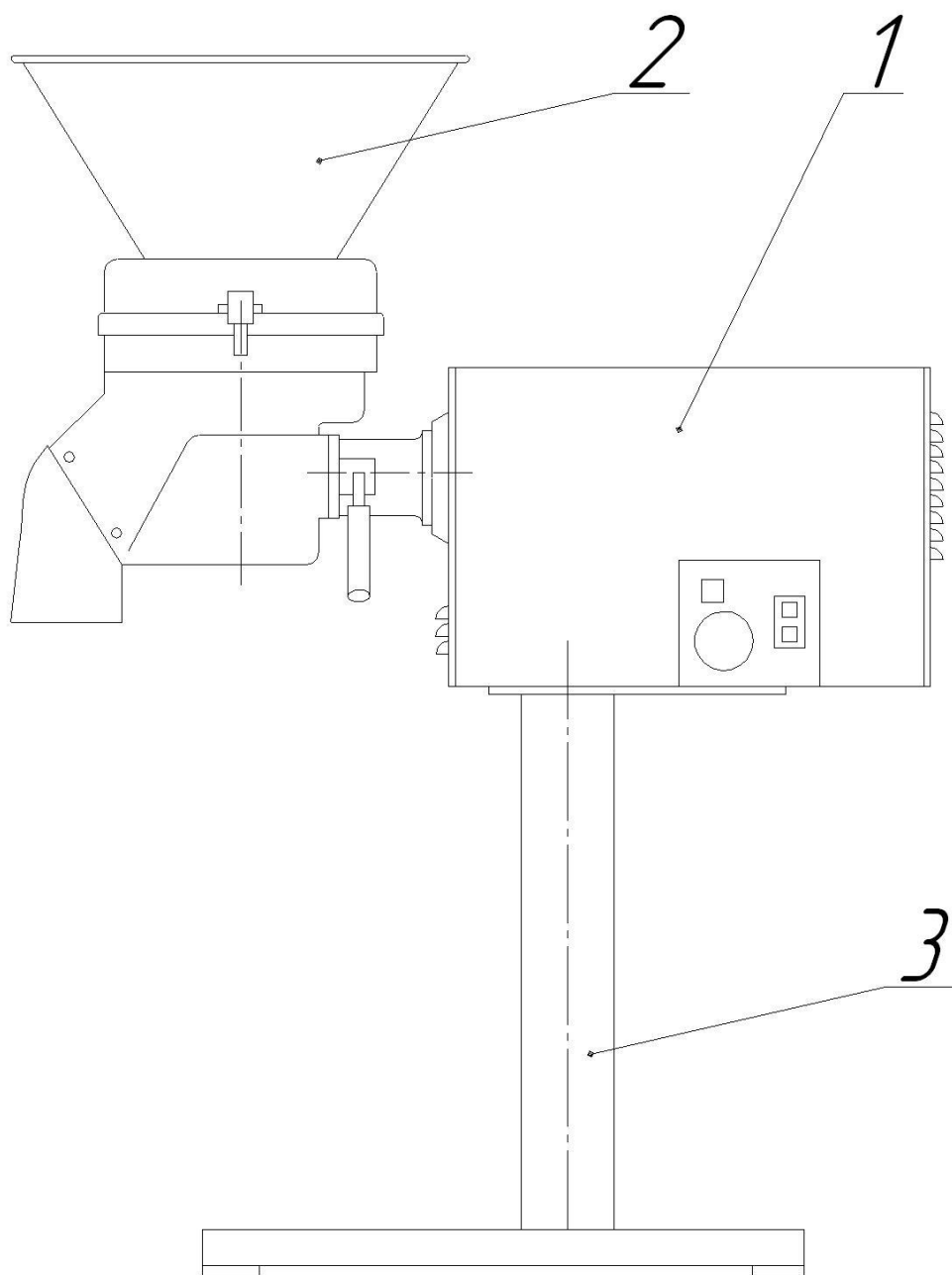
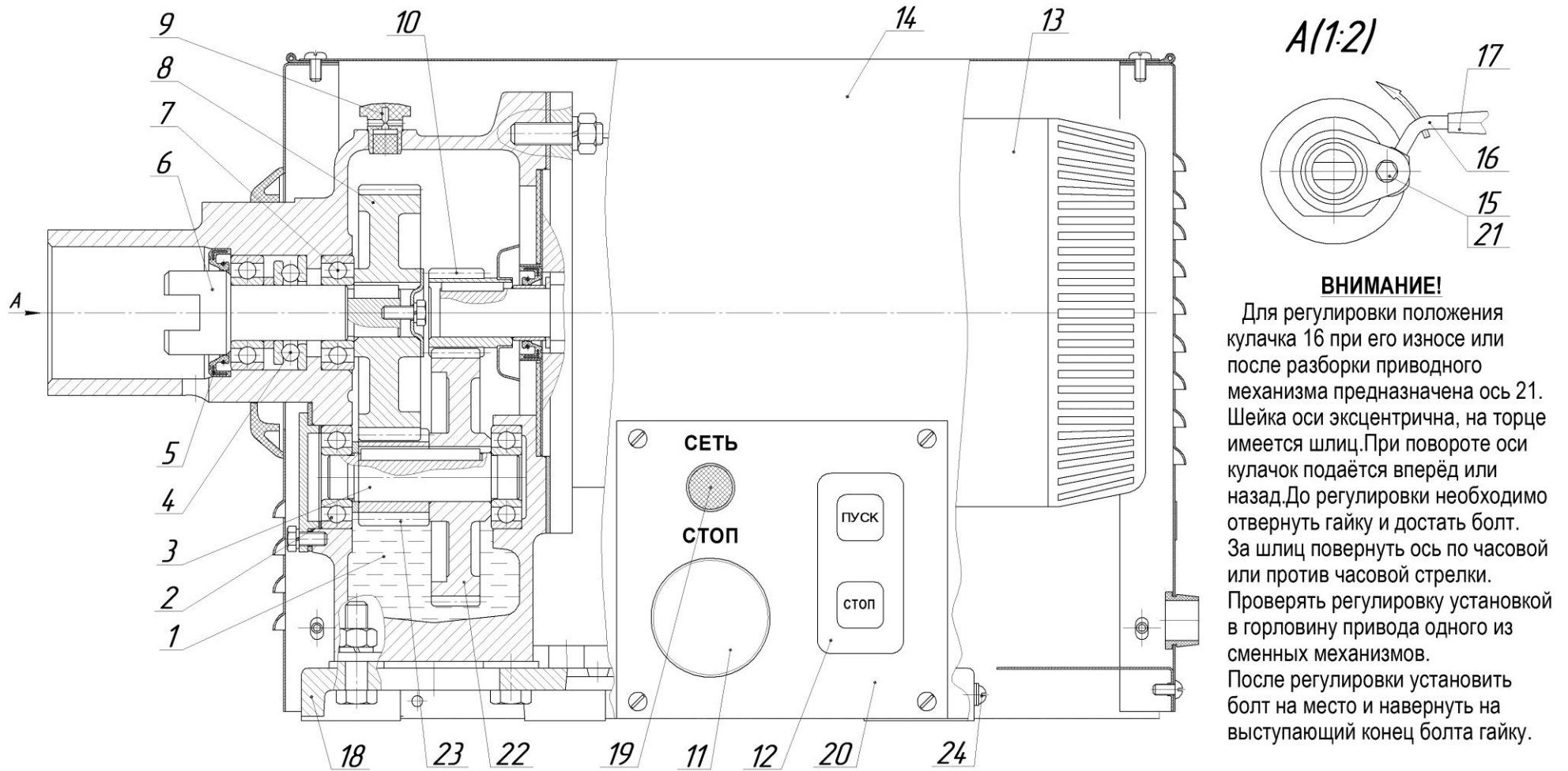


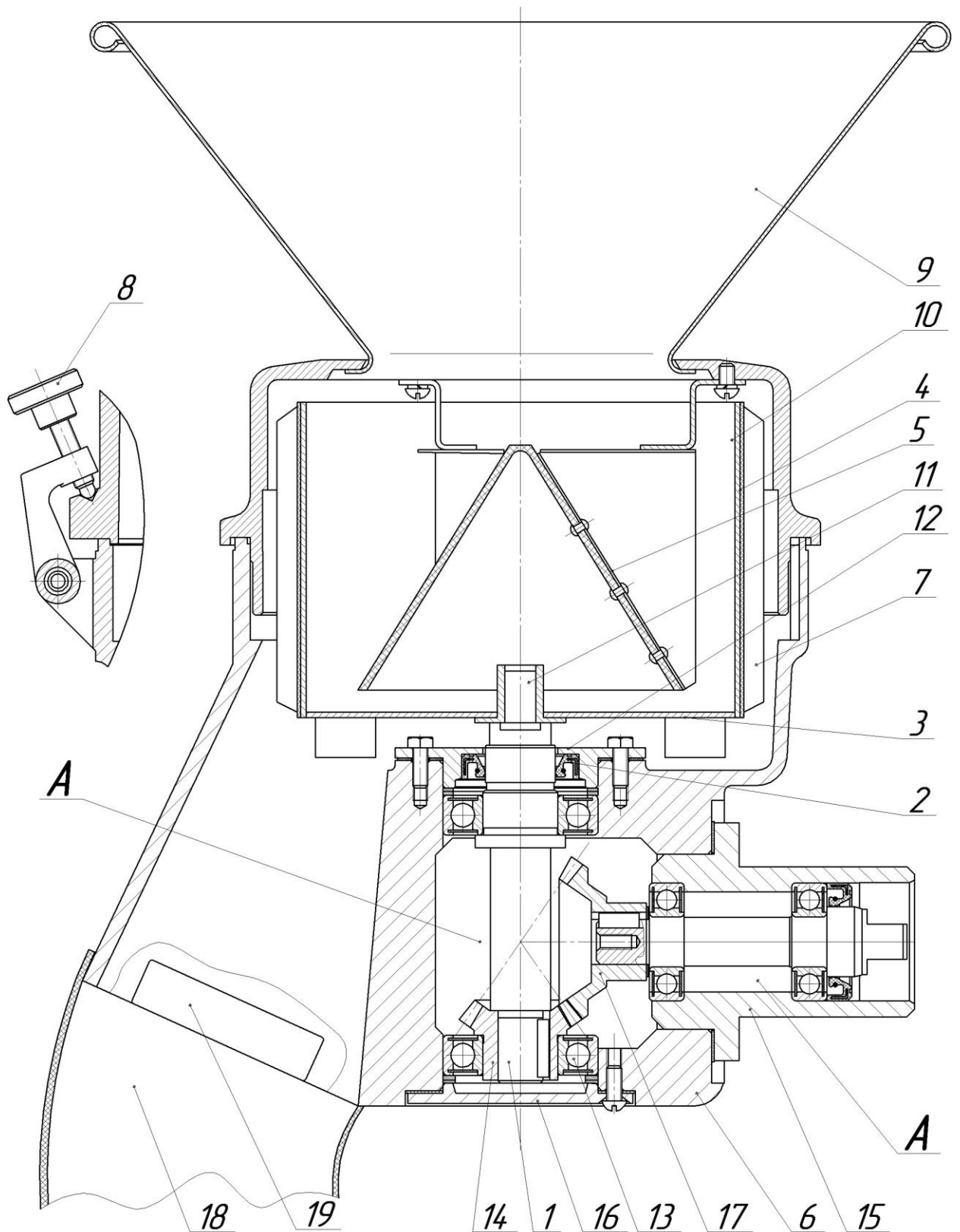
Рисунок 1 – Машина для просеивания муки УКМ-13(МПМ-230)  
1 – приводной механизм ПМ, 2 - просеиватель МП-01, 3 - подставка П-01



**ВНИМАНИЕ!**  
 Для регулировки положения кулачка 16 при его износе или после разборки приводного механизма предназначена ось 21. Шейка оси эксцентрична, на торце имеется шлиц. При повороте оси кулачок подаётся вперёд или назад. До регулировки необходимо отвернуть гайку и достать болт. За шлиц повернуть ось по часовой или против часовой стрелки. Проверять регулировку установкой в горловину привода одного из сменных механизмов. После регулировки установить болт на место и накрутить на выступающий конец болта гайку.

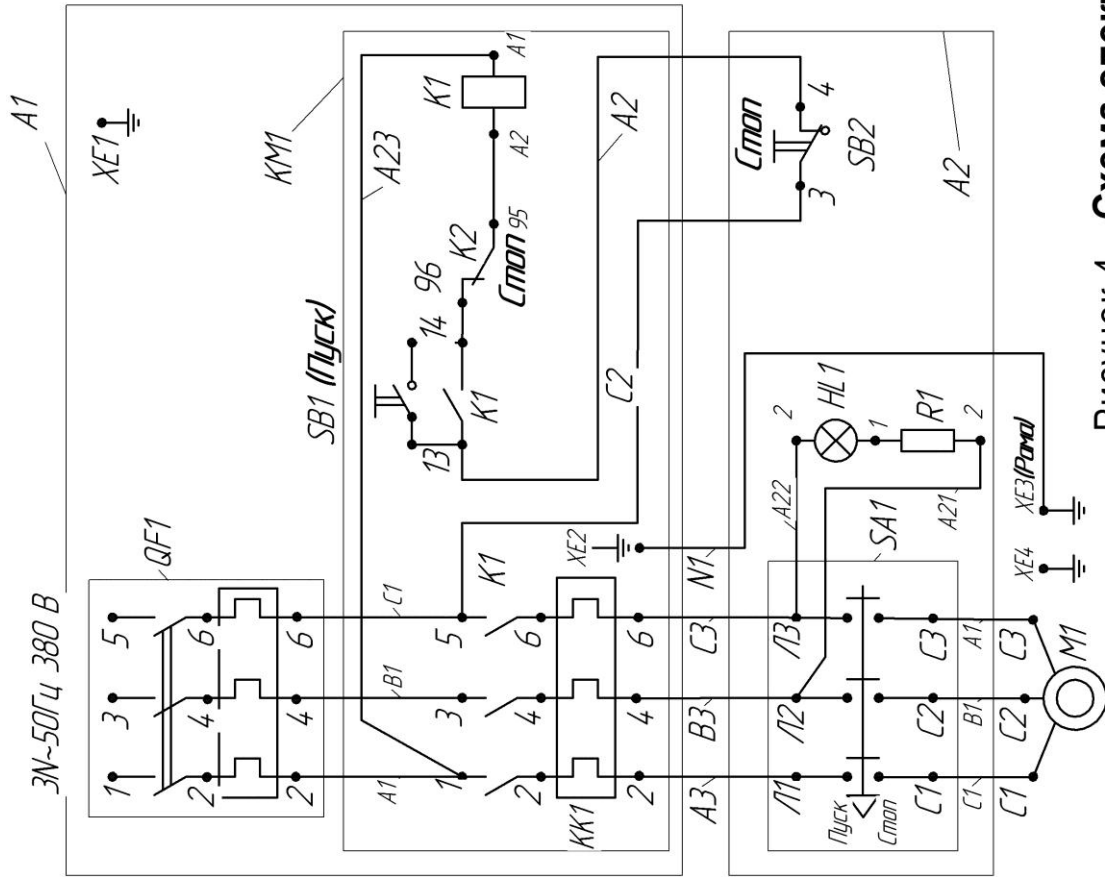
**Рисунок 2 – Приводной механизм ПМ**

1-редуктор; 2 и 7-шарикоподшипник; 3-вал; 4-подшипник упорный; 5-манжета; 6-вал приводной;  
 8 и 22-колесо зубчатое; 9-пробка-сапун; 10 и 23-шестерня; 11-кнопка; 12-переключатель или выключатель; 13-электродвигатель;  
 14-кожух; 15-головка болта; 16-кулачок; 17-рукоятка; 18-рама; 19-индикатор напряжения; 20-пульт; 21-ось; 24-заземляющий зажим.



**Рисунок 3 – Просеиватель МП – 01**

1 – вал, 2 – манжета, 3 – днище, 4 – сетка, 5 – распределитель, 6 – редуктор,  
 7 – скребок, 8 – винт, 9 – воронка, 10 – барабан, 11 – втулка, 12, 16 – крышка,  
 13 – шарикоподшипник, 14, 17 – шестерня коническая, 15 – хвостовик,  
 18 – патрубок, 19 – магнитный улавливатель.



Поз.	Наименование	Кол.	Примечание
A1	<b>Щит электропитания</b>	1	
KM1	Пускатель ПМ 12-010-260	1	
QF1	Выключатель автоматический 3 фазный с электромагнитными расцепителями I ном не менее 4А	1	Заводом не поставляется
A2	<b>Пульт</b>	1	
SA1	Выключатель ВКИ - 211	1	
SB2	Выключатель KE - 021	1	
HL1	Арматура светосигнальная ЭСА-12К 220	1	
R1	Резистор	1	
M1	Двигатель АИР80А2 50Гц;380В;1,5кВт;3000 об/мин	1	

**Примечания:**

1. В зависимости от исполнения электросхемы машина может быть укомплектована другими аналогичными комплектующими.
  2. При монтаже концы кабеля АЗ, ВЗ, СЗ, N1 соединить с клеммами магнитного пускателя 2, 4, 6 и болтом заземления ХЕ2. Концы жгута С2 соединить с клеммой 5 пускателя КМ1, а А2 с клеммой 13 пускателя КМ1, предварительно убрыв перемычку между этими клеммами. Произвести заземление рамы приводного механизма (зажим ХЕ3) и щита эл.питания (зажим ХЕ1).
- АЗ - коричневый, ВЗ - синий, СЗ - черный, N1 - желто-зеленый.**

**ВНИМАНИЕ!**

Эксплуатировать машину без установленного в эл. сети автоматического выключателя **ЗАПРЕЩАЕТСЯ**

Рисунок 4 - Схема электрическая принципиальная

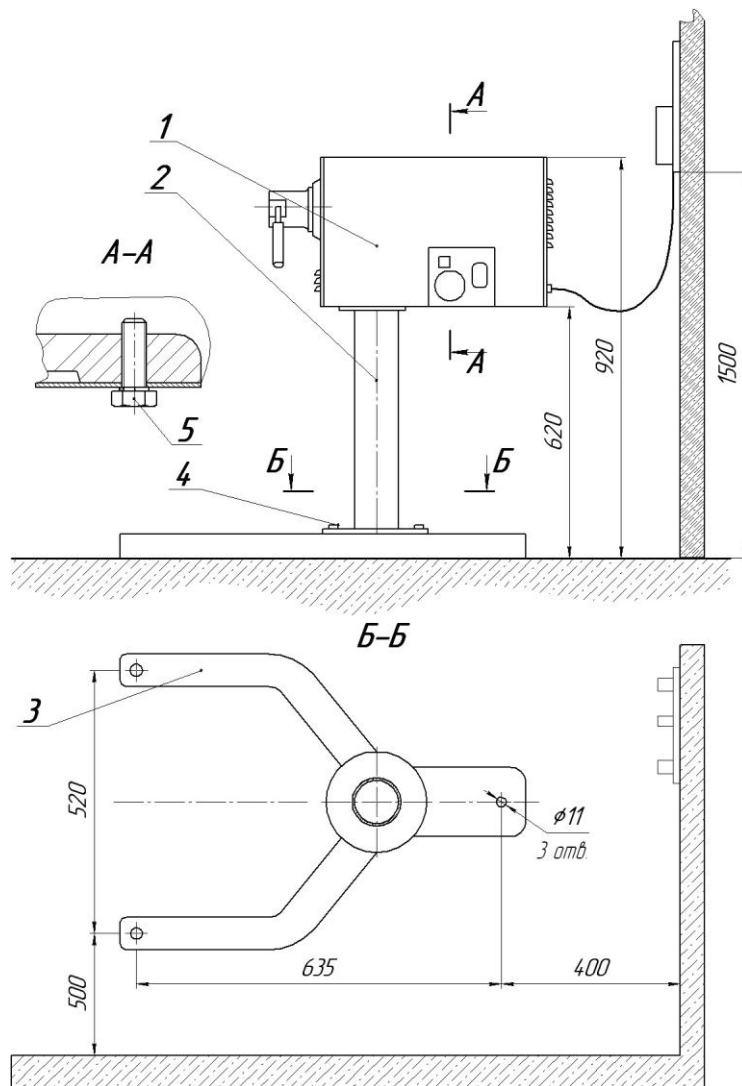


Рисунок 5 – Установка приводного механизма ПМ на подставку П-01

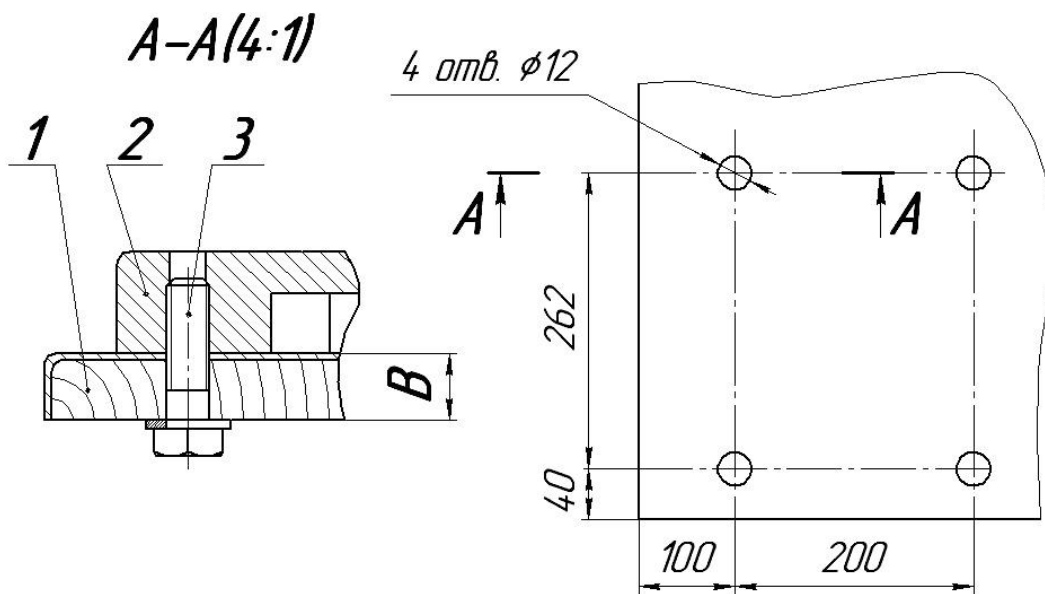


Рисунок 6 – Схема установки приводного механизма ПМ на столе

**Приложение 1**  
(обязательное)

**ПАМЯТКА**

**ПО ОБРАЩЕНИЮ С МАШИНОЙ ДЛЯ ПРОСЕИВАНИЯ МУКИ  
УКМ-13 (МПМ- 230) Д1**

1 К обслуживанию машины допускаются лица, обученные техническому минимуму, прошедшие специальный инструктаж, знакомые с устройством изделия и принципом его действия.

2 Подготовка к работе.

2.1 Подготовка к работе приводного механизма ПМ.

Перед началом работы нажмите кнопку "Пуск" выключателя на щите электропитания, нажмите кнопку "Пуск" на пульте управления приводного механизма включив его на холостом ходу:

— убедитесь в правильности вращения природного вала (по стрелке на кожухе).

Остановите приводной механизм, нажав кнопку "Стоп" на пульте управления ПМ.

2.2 Подготовка к работе просеивателя МП-01:

— перед началом работы промойте барабан и поверхности, соприкасающиеся с продуктом, горячей водой и просушите.

— поднимите рукоятку зажима ПМ вверх.

— установите корпус редуктора хвостовиком в горловину ПМ до упора в торец горловины. Для этого возможно потребуется повернуть корпус влево или в право вокруг оси хвостовика;

— поворотом рукоятки ПМ вниз зафиксируйте просеиватель;

— установите на вал просеивателя требуемый барабан;

— в верхнюю расточку корпуса редуктора установите воронку и закрепите винтами;

— подготовьте тару;

— включите приводной механизм;

— загрузите воронку мукой.

**Приложение 2**  
(обязательное)

**ИНСТРУКЦИЯ ПО ТЕХНИКЕ БЕЗОПАСНОСТИ ПРИ ЭКСПЛУАТАЦИИ**  
**МАШИНОЙ ДЛЯ ПРОСЕИВАНИЯ МУКИ УКМ-13 (МПМ- 230) Д2**

1 Все лица, допускаемые к эксплуатации машины должны знать её устройство и пройти инструктаж по технике безопасности.

2 Нельзя включать электродвигатель приводного механизма, предварительно надежно не закрепив просеиватель в его горловине, в противном случае возможно проворачивание просеивателя в момент пуска и ранение обслуживающего персонала.

3 Следует устанавливать и снимать воронку и барабан только после полной остановки электродвигателя.

4 При работе запрещается снимать просеиватель с приводного механизма до полной остановки электродвигателя.

5 Запрещается руками проталкивать муку в барабан просеивателя при включенном электродвигателе.



**ВНИМАНИЕ! Приводной механизм и щит эл. питания  
обязательно  
должны быть заземлены.**



**ЗАПРЕЩАЕТСЯ направлять и проталкивать муку в  
барабан руками, во время работы машины**



Л  
и  
н  
я  
о  
т  
р  
е  
з  
а

**АКТ**

**пуска машины в эксплуатацию**

Настоящий акт составлен \_\_\_\_\_ г.  
(дата)

Владельцем машины для просеивания муки модель УКМ-13(МПМ-230)  
(наименование изделия)

Изготовленной \_\_\_\_\_  
(должность, Ф.И.О. владельца)  
ООО «Завод» Торгмаш»  
(наименование предприятия изготовителя)

Заводской номер машины \_\_\_\_\_

В том, что машина для просеивания муки модель УКМ-13(МПМ-230)  
(наименование машины)

дата выпуска \_\_\_\_\_ г.

пущена в эксплуатацию \_\_\_\_\_ г.

в \_\_\_\_\_  
(наименование, почтовый адрес эксплуатирующего предприятия)

Механиком \_\_\_\_\_  
(Ф.И.О. механика, наименование монтажной организации)

и передано на обслуживание механику \_\_\_\_\_  
(Ф.И.О. механика)

\_\_\_\_\_ (почтовый адрес организации, осуществляющей ТО и ремонт)  
Л и н я о т р е з а

**Учет рекламаций**

Дата предъявления рекламаций	Краткое содержание	Меры, принятые по рекламации и их результаты

**Фактическая периодичность ТО машины**

Суточное время работы предприятия с \_\_\_\_\_ до \_\_\_\_\_ часов;

Среднесуточная работа машины \_\_\_\_\_ часов;

Количество выходных дней в неделе работы предприятия \_\_\_\_\_

Условия эксплуатации:

- 1 \_\_\_\_\_
- 2 \_\_\_\_\_
- 3 \_\_\_\_\_
- 4 \_\_\_\_\_
- 5 \_\_\_\_\_
- 6 \_\_\_\_\_

Владелец \_\_\_\_\_

(подпись)

Представитель спецкомбината \_\_\_\_\_

(подпись)

Механик по монтажу \_\_\_\_\_

(подпись)

Принял на обслуживание механик \_\_\_\_\_

(подпись)

-----  
Линия отреза

Линия отреза

**УЧЕТ**

выполнения технического обслуживания и текущего ремонта

Дата	Наименование работы и причина ее выполнения	Должность, фамилия и подпись		Примечание
		выполнявшего работу	проверившего работу	

**АКТ-РЕКЛАМАЦИЯ**

Настоящий акт составлен \_\_\_\_\_ г.  
(дата)

Владельцем машины для просеивания муки модель УКМ-13(МПМ-230)  
(наименование изделия)

\_\_\_\_\_  
(должность, Ф.И.О. владельца)

Представителем завода или незаинтересованной стороны \_\_\_\_\_

Представителем СПК \_\_\_\_\_

Наименование машины, (марка, тип) модель УКМ-13(МПМ-230)

Предприятие-изготовитель ООО «Завод» Торгмаш»

Заводской номер \_\_\_\_\_

Дата выпуска \_\_\_\_\_

Дата пуска в эксплуатацию \_\_\_\_\_

Эксплуатирующее предприятие \_\_\_\_\_

И его почтовый адрес \_\_\_\_\_

Комплектность машины (да, нет) \_\_\_\_\_

Что отсутствует \_\_\_\_\_

**Данные об отказе машины**

Дата отказа \_\_\_\_\_

Внешние проявления отказа \_\_\_\_\_

Предполагаемые причины отказа \_\_\_\_\_

Л  
и  
н  
и  
я  
о  
т  
р  
е  
з  
а

<b>Условия эксплуатации в момент отказа</b> (нужное подчеркнуть)	1 Нормальные 2 Не соответствующие нормам
<b>Условия выявления</b> (нужное подчеркнуть)	1 При монтаже 2 При включении 3 При эксплуатации 4 При ТО и Р 5 При хранении 6 При транспортировке
<b>Последствия отказа</b> (нужное подчеркнуть)	1 Полная потеря работоспособности 2 Частичная

Адресные данные об отказавшей сборочной единице или детали:

Наименование, марка, тип, номер рисунка, позиция \_\_\_\_\_

\_\_\_\_\_

\_\_\_\_\_

Для устранения причин отказа необходимо:

<b>Способ устранения</b> (нужное подчеркнуть)	1 Замена детали 2 Ремонт детали 3 Регулировка изделия 4 Замена изделия 5 Укомплектование ЗИП
--	--

Владелец \_\_\_\_\_  
(подпись)

М.П.

Представитель или незаинтересованная сторона \_\_\_\_\_  
(подпись)

Представитель СПК \_\_\_\_\_